

Ocosingo, Chiapas a 10 de octubre de 2018
Asunto: Se rinde informe de Comisión

Biol. Jorge Alonso Huitrón Flores
Director de Planeación y Evaluación
Presente

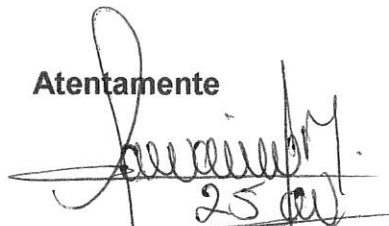
Derivado de la comisión con Número UTS/PyE/0053/2018 de fecha 01 de los presentes y año en curso, donde se me instruye asistir a la Secretaría de Hacienda para realizar los trámites de adecuaciones presupuestales para la homologación de los recursos Estado-Federación de esta universidad tecnológica de la selva. Al respecto le informo.

La salida a la ciudad de Tuxtla Gutiérrez la realicé el día 03 de octubre en horario de las 6:00 am. Arribando a la misma a las 9:30 am. En seguida me trasladé a las oficinas de la secretaria de hacienda ubicada en la torre Chiapas, dado el motivo del cierre de esas instalaciones por motivo de huelga de burócratas pernocté en la ciudad para esperar si se podía dar cumplimiento con la actividad el día 04 de los presentes. Estuve esperando y el resultado fue negativo por lo que decidí retornar a esta cabecera municipal sin realizar la actividad encomendada. Motivo por el cual también no presento sellos de comisión en formato único de Comisión.

Retorné a esta cabecera Municipal arribando a las 6:00 pm. Sin percance alguno el día 04 de octubre del año en curso, por lo que solicito el reembolso por la cantidad de 2,681.00 por concepto de viáticos, combustible y casetas, ya que en su momento no se me proporcionó.

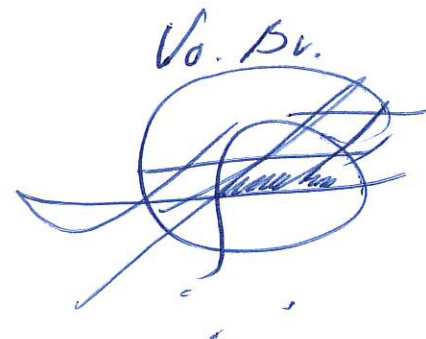
Sin otro en particular aprovecho la ocasión para saludarlo

Atentamente



Tsu. Juan Moisés Gómez Pérez
Coordinador

Vo. Bv.



C.P. Ing. Octavio Cruz Ruiz. Encargado del Departamento de Personal. Para su Conocimiento.
Archivo

Memorándum No. UTS/PyE/0053/2018.
Ocosingo, Chiapas.
01 de octubre de 2018

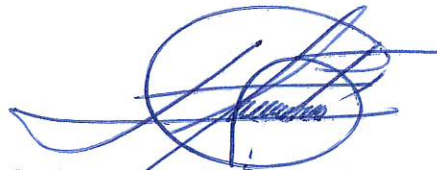
TSU. Juan Moisés Gómez Pérez
Coordinador
Presente.

Por este medio, se le instruye asistir a la Secretaría de Hacienda para realizar los trámites de adecuaciones presupuestales para la homologación de los recursos Estado-Federación de esta universidad tecnológica de la selva.

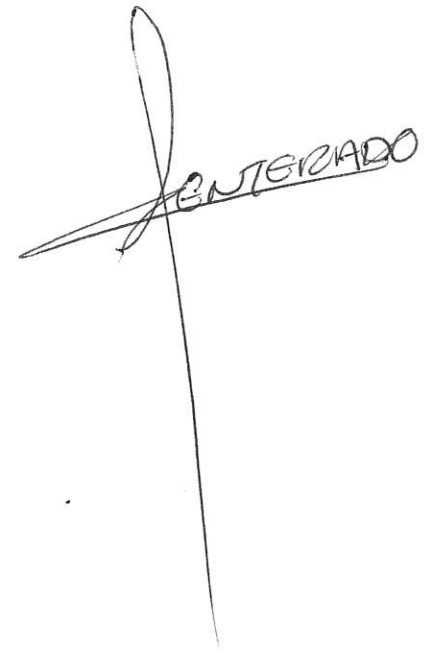
Sin otro particular, aprovecho la oportunidad para enviarle un afectuoso saludo.

Atentamente

*"La causa de la educación tecnológica es una,
con el desarrollo sustentable"*



Biol. Jorge A. Huítrón Flores
Director de Planeación y Evaluación



C.c.p. Ing. Octavio Cruz Ruiz.- Jefe del Departamento de Personal.- UTSelva.
Archivo
JAHF/mlcm

SEP

SECRETARÍA DE EDUCACIÓN PÚBLICA

10 oct 2018
Aiba



UNIVERSIDAD TECNOLÓGICA DE LA SELVA

No. UTS/PyE/0053/2018		
DÍA	MES	AÑO
01/10/2018		

Tipo de comisión: **Normal**

FORMATO ÚNICO DE COMISIÓN

ÓRGANO RESPONSABLE						
UNIVERSIDAD TECNOLÓGICA DE LA SELVA						
CLAVE PRESUPUESTARIA	ANO	DEP/SUBDEP	FU	SF	AI	PT
	2018					
NOMBRE DEL COMISIONADO			CATEGORÍA			
TSU. JUAN MOISES GÓMEZ PÉREZ			COORDINADOR			
MOTIVO DE LA COMISIÓN						
ASISTIR A LA SECRETARIA DE HACIENDA PARA REALIZAR TRAMITES DE ADECUACIONES PRESUPUESTALES PARA LA HOMOLOGACION DE LOS RECURSOS ESTADO-FEDERACION DE ESTA UNIVERISIDAD TECNOLÓGICA DE LA SELVA						

LUGARES DE COMISIÓN	PERIODO		CUOTA DIARIA VIATICOS	IMPORTE POR DÍA	TOTAL
	INICIO	TÉRMINO			
Tuxtla Gutiérrez	03/10/2018	03/10/2018	1 Completo	1,237.00	1,237.00
Tuxtla Gutiérrez	04/10/2018	04/10/2018	1 Tránsito	442.00	442.00

NOTA: ESTA COMISIÓN DEBERÁ SER COMPROBADA EN TRES DIAS HABILIS A SU TÉRMINO

AUTORIZACIÓN DE LA COMISIÓN	ÁREA ADMINISTRATIVA
BIOL. JORGE A. HUISTRÓN FLORES NOMBRE Y FIRMA	C.P. JULIO EMMANUEL LARA MAYORGA NOMBRE Y FIRMA

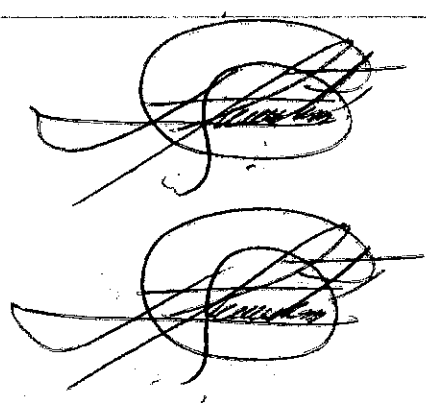
IMPORTE DE LA COMISIÓN		MEDIO DE TRANSPORTE	
DESCRIPCIÓN	IMPORTE	<input checked="" type="checkbox"/> X VEHÍCULO OFICIAL	
VIÁTICOS	1,679.00	No. PLACAS	DSW5670 MODELO 2010
PASAJES	0.00	<input type="checkbox"/> VEHÍCULO PÚBLICO	
COMBUSTIBLES	1,019.00	<input type="checkbox"/> AÉREO	<input type="checkbox"/> VEHICULO PARTICULAR
OTROS	102.00		
TOTAL	2,800.00		AVEO BLANCO

TOTAL (LETRA) (DOS MIL OCHOCIENTOS PESOS 00 / 100 M.N.)

EFFECTIVO <input type="checkbox"/>	CHEQUE <input checked="" type="checkbox"/>	No.
OCOSINGO, CHIAPAS A 01/10/2018		TSU. JUAN MOISES GÓMEZ PÉREZ
LUGAR Y FECHA		NOMBRE Y FIRMA
Status/Comisión: VALIDADO		

DECLARO BAJO PROPUESTA DE DECIR VERDAD QUE LOS DATOS CONTENIDOS EN ESTE INFORME SON VERIDICOS Y MANIFIESTO TENER CONOCIMIENTOS DE LA SANCCIONES QUE SE APLICARÁN EN CASO CONTRARIO

CERTIFICACIÓN DE COMISIÓN Y PERMANENCIA

FECHA DE ESTANCIA	LUGAR	SELLO Y FIRMA DE CERTIFICACIÓN
03/10/2018	Tuxtla Gutiérrez	
04/10/2018	Tuxtla Gutiérrez	

COMPROBACIÓN Y/O LÍQUIDA

CONCEPTO	OTORGADO	COMPROBADO	DIFERENCIA
VIÁTICOS	1,679.00		
PASAJES	0.00		
COMBUSTIBLES	1,019.00		
OTROS	102.00		
TOTAL	2,800.00		

IMPORTE DIFERENCIA TOTAL (LETRAS)

A FAVOR DE:

COMISIONADO

DEPENDENCIA O ENTIDAD

SELLO Y FECHA DE RECIBIDA
LA COMPROBACIÓN

ENCARGADO DEL DEPARTAMENTO DE
CONTABILIDAD

COMISIONADO

ING. PASCUAL HERNANDEZ ALVARO

TSU. JUAN MOISES GÓMEZ PÉREZ

NOMBRE Y FIRMA

NOMBRE Y FIRMA

**UNIVERSIDAD TECNOLÓGICA DE LA SELVA
PROGRAMA OPERATIVO ANUAL 2018
CÉDULA PRESUPUESTAL**


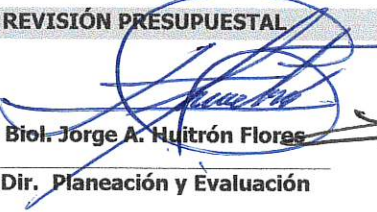
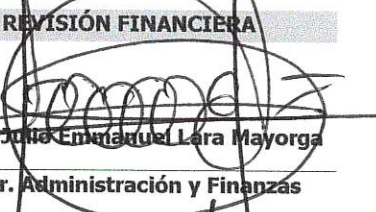
Área: Dir. Planeación y Evaluación
 Proyecto: Mejoramiento del proceso de planeación estratégica institucional
 Responsable: Biol. Jorge A. Huitrón Flores
 Cve-Presupuestal: 100000003

Num: UTS/PyE/MPEI/CED/0042/2018
 Mes: Septiembre
 Presupuesto Autorizado para este Mes: 20,000.00
 Disponible Mes: 1,158.00

F-Financiamiento	Partida	Descripción	Importe
SUBSIDIOS	37504	Viáticos Nacionales para Servidores Públicos de Mando en el Desempeño de Funciones Of	1,679.00
SUBSIDIOS	39202	Otros Impuestos y Derechos	102.00
Total \$			1,781.00

(MIL SETECIENTOS OCHENTA Y UN PESOS 00 / 100 M.N.)

Ocosingo; Chiapas a 02/10/2018 Total de Registros: 2
Referencia: Comisión UTS/PyE/0053/2018
Estatus del Documento: VALIDADO
Suficiencia Financiera: ESTADO

<p>SOLICITÓ</p>  <p>Biol. Jorge A. Huitrón Flores Responsable</p>	<p>REVISIÓN PRESUPUESTAL</p>  <p>Biol. Jorge A. Huitrón Flores Dir. Planeación y Evaluación</p>	<p>REVISIÓN FINANCIERA</p>  <p>C.P. Julio Emmanuel Lara Mayorga Dir. Administración y Finanzas</p>
--	---	---

Tipo de Operación Cédula de Gasto
Siscomp-Manager V.02

www.utselva.edu.mx
 Entronque Toniná Km 0.5 carretera Ocosingo-Altamirano, Ocosingo,
 Chiapas, México. C.P. 29950
 Teléfonos: (52) (919) 6730970, 72, 6731290, 93



**UNIVERSIDAD TECNOLÓGICA DE LA SELVA
PROGRAMA OPERATIVO ANUAL 2018
CÉDULA PRESUPUESTAL**

Área: Dir. Planeación y Evaluación
 Proyecto: Mejoramiento del proceso de planeación estratégica institucional
 Responsable: Biol. Jorge A. Huitrón Flores
 Cve-Presupuestal: 100000002

Num: UTS/PyE/MPEI/CED/0003/2018
 Mes: Febrero
 Presupuesto Autorizado para este Mes: 1,020.00
 Disponible Mes: 1.00


F-Financiamiento	Partida	Descripción	Importe
SUBSIDIOS	26103	Combustibles, lubricantes y aditivos para vehículos, terrestres, aéreos, marítimos, lacus	1,019.00
Total \$			1,019.00
(MIL DIECINUEVE PESOS 00 / 100 M.N.)			

Ocosingo; Chiapas a 02/10/2018
Referencia: Comisión UTS/PyE/0053/2018
Estatus del Documento: VALIDADO
Suficiencia Financiera: ESTADO

Total de Registros: 1

SOLICITÓ

Biol. Jorge A. Huitrón Flores
 Responsable

REVISIÓN PRESUPUESTAL

Biol. Jorge A. Huitrón Flores
 Dir. Planeación y Evaluación

REVISIÓN FINANCIERA

C.P. Julio Emmanuel Lara Mayorga
 Dir. Administración y Finanzas

Tipo de Operación Cédula de Gasto
Siscomp-Manager V.02

www.utselva.edu.mx
 Entronque Toniná Km 0.5 carretera Ocosingo-Altamirano, Ocosingo,
 Chiapas, México. C.P. 29950
 Teléfonos: (52) (919) 6730970, 72, 6731290, 93



ITINERARIO DE RECORRIDO DATOS DEL VEHÍCULO

Fecha de Impresión 10/10/2018

No. COMISIÓN UTS/PyE/0053/2018

ECONÓMICO 1023

VEHÍCULO AVEO BLANCO

MODELO 2010

PLACAS DSW5670

RECORRIDOS

FECHA	ORIGEN	DESTINO	KMS	COMENTARIOS
03/10/2018	Ocosingo	Tuxtla Gutiérrez	156	Traslado
04/10/2018	Tuxtla Gutiérrez	Ocosingo	156	Retorno

KILOMETROS A RECORRER
KMS

RENDIMIENTO DEL
VEHÍCULO

COMBUSTIBLE
PESOS

312

6

1,019.20

ELABORÓ

TSU. JUAN MOISES GÓMEZ PÉREZ

COMISIONADO

REVISÓ

ING. PASCUAL HERNANDEZ ALVARO

ENCARGADO DEL DEPARTAMENTO DE CONTABILIDAD


VO. BO.

BIOL. JORGE A. HUIRÓN FLORES

JEFE INMEDIATO

Costo Gasolina: 19.60

Status: **VALIDADO**



AUTOPISTA TUXTLA - SAN CRISTOBAL
PLAZA DE COBRO CHIAPA DE CORZO
SENTIDO: SAN CRISTOBAL
FOLIO: 0005776056

74B12203C91B8B48

04/10/2018 13:47:43 C:3 A
CLASE: P
IMPORTE IVA TOTAL
43.97 7.03 51.00

74B12203C91B8B48

Facturacion www.casmexico.com


AUTOPISTA TUXTLA - SAN CRISTOBAL
PLAZA DE COBRO CHIAPA DE CORZO
SENTIDO: TUXTLA GTZ.
FOLIO: 0004633878

6729C1F9F4F8BD1A

03/10/2018 09:49:29 C: 5 B
CLASE: AUTO
IMPORTE IVA TOTAL
43.97 7.03 51.00

6729C1F9F4F8BD1A

Facturacion www.casmexico.com





UNIVERSIDAD TECNOLÓGICA DE LA SELVA

No ECONÓMICO: 1023

MARCA: AVEO AZUL

MODELO: 2010

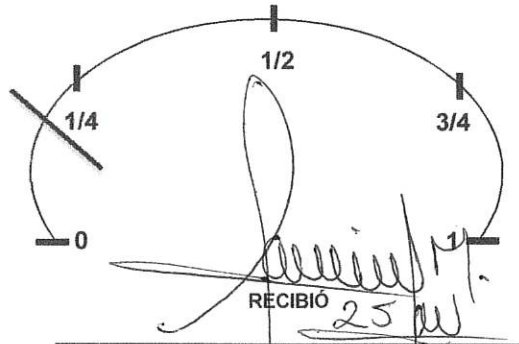
PLACAS: DSW5670

FECHA	KILOMETRAJE AL MOMENTO DE CARGAR GASOLINA	LUGAR	LITROS		SERVICIO DE MANTENIMIENTO Y REP.	COSTOS
			GAS TOTAL DEL DÍA	ACEITE		
03/10/2018	142929	OCOSINGO	25.47			\$ 500.00
07/10/2018	143122	TUXTLA GTZ	21.26			\$ 400.00
TOTALES						

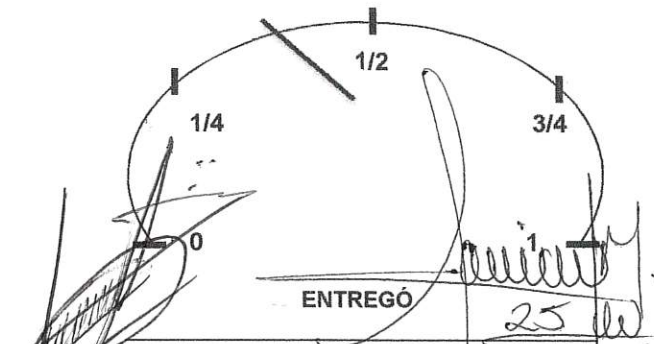
KM INICIAL	142921	Kms.
KM FINAL	143278	Kms.
TOTAL DE RECORRIDO	357	Kms.

NIVEL DE COMBUSTIBLE (ENTREGA DE VEHICULO)

NIVEL DE COMBUSTIBLE (RECEPCIÓN DE VEHÍCULO)



TSU. JUAN MOISES GOMEZ PEREZ
NOMBRE Y FIRMA DEL USUARIO



TSU. JUAN MOISES GOMEZ PEREZ
NOMBRE Y FIRMA DEL USUARIO

C. CARMEN ELIAS MARTINEZ MEZA
DEPARTAMENTO DE RECURSOS MATERIALES Y SERVICIOS GENERALES

