



EDUCACIÓN
SECRETARÍA DE EDUCACIÓN PÚBLICA



CHIAPAS
ESTADO LIBRE ASOCIADO



UNIVERSIDAD
TECNOLÓGICA
DE LA SELVA
UNIVERSIDAD DE CHIAPAS

Informe de Comisión No. UTS/AyF/DMI/049/2023
Ocosingo, Chiapas.
18 de mayo del 2023.

L.C.P. Guadalupe Gómez Chandoqui
Directora de Administración y Finanzas
Presente.

En atención al oficio de comisión No. UTS/AyF/DMI/049/2023, con fecha del 11 de mayo del año en curso, en el que se me instruyo trasladarme a la Unidad Académica Selva Negra Rayón los días 15 y 16 de mayo del año en curso, para trasladar láminas para el techado de una galera y traslado de material de limpieza.

El día 15 de mayo siendo las 05:00 am, nos trasladamos a la Unidad Académica Selva Negra, en compañía de los compañeros: Alfonso Luna López, Henri Gustavo López Najera y Juan Manuel García Pérez, todos adscrito al Departamento de Mantenimiento Institucional, en la unidad asignada fue la TOYOTA HIACE, modelo 2009 con placas de circulación DRA152B, Atribando a las instalaciones de la Unidad UTSelva Rayón a las 13:30 horas de la tarde.

Posteriormente se procedió a bajar los insumos de limpieza y llevados al almacén de dirección y realizar la entrega de acuerdo al vale de salida de almacén general, terminando esta actividad a las 17:35 horas de la tarde.

Ese mismo día se verifíco el lugar en donde se realizaría la construcción de la galera, quedando marcado a un costado del edificio de biblioteca y como segunda opción en la parte de atrás con medicas de 5m x 8 m aproximadamente, siendo las 19:00 horas nos dirigimos al lugar de costumbre para pernoctar.

El día martes 16 de mayo del año en curso siendo las 8:00 am nos trasladamos a la Unidad Académica de Rayón para continuar con las mediciones de la galera, terminada dicha actividad se comenzó a bajar 60 láminas galvanizadas en la parte de atrás del edificio de auditorio y biblioteca.



EDUCACIÓN
GOBIERNO DEL ESTADO DE CHIAPAS



CHIAPAS
GOBIERNO DEL ESTADO



UNIVERSIDAD
TECNOLÓGICA
DE LA SIERRA
UNIDAD TECNOLÓGICA DE LA SIERRA

Terminando esta actividad a las 16:50 horas de la tarde se retornó a la ciudad de Ocosingo
Chiapas arribando al lugar a las 23:00 horas de la noche.

Anexo hoja de comisión y comprobantes de la carga de combustible.

Sin más por el momento reciba un cordial saludo.

Atentamente
"La causa de la educación tecnológica es una,
Con el desarrollo sustentable"

Solicitó

Ing. Olgier Antonio Palacios Ruiz,
Jefe del Departamento de Mantenimiento
Institucional

Vº. Bo.

L.C.P. Guadalupe Gómez Chandoquí
Directora de Administración y Finanzas.

C.c.p. Archivo
OAPR/*



UTP

UNIVERSIDAD
TECNOLÓGICA
DE LA SIERRA

CHIAPAS

UNIVERSIDAD TECNOLÓGICA DE LA SELVA

No. UTS/AY/F/DM/049/2023

FORMATO ÚNICO DE COMISIÓN

DÍA	MES	ANO
11	05	2023

ÓRGANO RESPONSABLE

CLAVE PRESUPUESTARIA:	AÑO	DEPSUBDEP	FU	SF	AI	PT
	2023					

NOMBRE DEL COMISIONADO:	CATEGORÍA:	TEL. OFICINA EXT.
Ing. Olgier Antonio Palacios Ruiz	Jefe de Departamento	01 919 67 30971, 30972 EXT. 1212

MOTIVO DE LA COMISIÓN

se le instruye trasladarse a la Unidad Académica de Selva Negra Rayón, el día 15 y 16 de mayo de 2023, para trasladar láminas para el techado de una galera y traslado de material de limpieza.

LUGARES DE COMISIÓN	PERIODO		CUOTA DIARIA VIÁTICOS	TOTAL DE DÍAS	IMPORTE
	INICIO	TÉRMINO			
Selva Negra Rayón	15-may-23	15-may-23	\$1,237.00	1 día completo	\$1,237.00
Selva Negra Rayón	16-may-23	16-may-23	\$1,237.00	1 día completo	\$1,237.00
				TOTAL	\$2,474.00

NOTA: ESTA COMISIÓN DEBERÁ SER COMPROBADA EN TRES DÍAS HÁBILES A SU TÉRMINO

AUTORIZACIÓN DE LA COMISIÓN

ÁREA ADMINISTRATIVA

L.C.P. Guadalupe Gómez Chandoqui
 NOMBRE Y FIRMA

L.C.P. Guadalupe Gómez Chandoqui
 NOMBRE Y FIRMA

IMPORTE DE LA COMISIÓN

DESCRIPCIÓN	IMPORTE	MEDIO DE TRANSPORTE	
VIÁTICOS	2,474.00	VEHÍCULO OFICIAL	MODELO
PASAJES		No. PLACAS	DRA152B
COMBUSTIBLES	\$1,900.00	VEHÍCULO PARTICULAR	2009
OTROS	0.00	AÉREO	
TOTAL \$	4,374.00		

TOTAL (LETRA) [Cuatro Mil Treientos Setenta y Cuatro Paso 00/100 M.N.]

EFFECTIVO: CHEQUE: No.

OCCOSINGO CHIAPAS, 11 DE MAYO DE 2023

LUGAR Y FECHA

Ing. Olgier Antonio Palacios Ruiz
 NOMBRE Y FIRMA

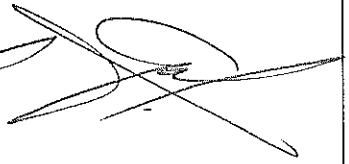
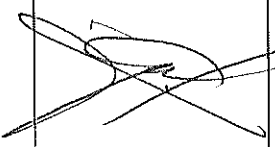
DECLARO BAJO PROPUESTA DE DECIR VERDAD, QUE LOS DATOS CONTENIDOS EN ESTE INFORME SON VERDÍDICOS Y MANIFESTO TENER CONOCIMIENTO DE LAS SANCIONES QUE SE APLICARÁN EN CASO CONTRARIO.

www.utselva.edu.mx
 Entronque (Carretera) Km 0.5 carretera Ocosingo-Altamirano, Ocosingo,
 Chiapas, México, C.P. 25950
 Teléfonos: (921) (919) 6739370, 72-6731250, 93



CHIAPAS
 de COMISIÓN

CERTIFICACIÓN DE COMISIÓN Y PERMANENCIA

FECHA DE ESTANCIA	LUGAR	SELLO Y FIRMA DE CERTIFICACIÓN
15/05/2023	Selva Negra Rayón	
16/05/2023	Selva Negra Rayón	

COMPROBACIÓN Y/O LIQUIDACIÓN

CONCEPTO	OTORGADO	COMPROBADO	DIFERENCIA
VIÁTICOS	2,474.00		
PASAJES	0.00		
COMBUSTIBLES	1,900.00		
OTROS	0.00		
TOTAL \$	4,374.00		

IMPORTE DIFERENCIA TOTAL (LETRAS)

SALDO A FAVOR DE:

COMISIONADO

DEPENDENCIA O ENTIDAD

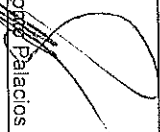
SELLO Y FECHA DE RECIBIDA
LA COMPROBACIÓN

ENCARGADO DEL DEPARTAMENTO DE
CONTABILIDAD

COMISIONADO

C.P. ROSA ELENA PULIDO AGUILAR
NOMBRE Y FIRMA

Ing. Oiger Antonio Palacios Ruiz
NOMBRE Y FIRMA



Recibo 194 balancos
Originales
Jesús Humberto Coello
17/05/23

Conductor: Diego Pabon
11/06/2023
Marca: Toyota
Modelo: 1500
Kilometraje: 112055
PLACAS PPR15212
Fecha: 11/06/23
Firma: [Signature]
Folio: **18305711**

Conductor: Diego Pabon
11/06/2023
Marca: Toyota
Modelo: 2009
Kilometraje: 14905
PLACAS PPR15213
Fecha: 11/06/23
Firma: [Signature]
Folio: **18305710**

Conductor: Diego Pabon
11/06/2023
Marca: Toyota
Modelo: 1000
Kilometraje: 117005
PLACAS PPR15214
Fecha: 11/06/23
Firma: [Signature]
Folio: **18305709**

Conductor: Diego Muñoz
Pellucas: pelucas p12
Marca: Totobu
Modelo: 2001
Kilometraje: 248725

PLACAS DDA152B

Fecha: 15/05/23

Firma: [Firma]

Folio: **18305705**

Conductor: Diego Muñoz
Pellucas: pelucas p12
Marca: Totobu
Modelo: 2009
Kilometraje: 248673

PLACAS DDP152B

Fecha: 12/05/23

Firma: [Firma]

Folio: **18305701**

Conductor: Diego Muñoz
Pellucas: pelucas p12
Marca: Totobu
Modelo: 2009
Kilometraje: 248673

PLACAS DDA152B

Fecha: 12/05/23

Firma: [Firma]

Folio: **18305697**

Conductor: Diego Muñoz
Pellucas: pelucas p12
Marca: Totobu
Modelo: 2009
Kilometraje: 248673

PLACAS DDA152B

Fecha: 12/05/23

Firma: [Firma]

Folio: **18305693**

Conductor: Diego Muñoz
Pellucas: pelucas p12
Marca: Totobu
Modelo: 2001
Kilometraje: 248725

PLACAS DDP152B

Fecha: 15/05/23

Firma: [Firma]

Folio: **18305706**

Conductor: Diego Muñoz
Pellucas: pelucas p12
Marca: Totobu
Modelo: 2009
Kilometraje: 248725

PLACAS DDP152B

Fecha: 15/05/23

Firma: [Firma]

Folio: **18305702**

Conductor: Diego Muñoz
Pellucas: pelucas p12
Marca: Totobu
Modelo: 2009
Kilometraje: 248673

PLACAS DDA152B

Fecha: 12/05/23

Firma: [Firma]

Folio: **18305698**

Conductor: Diego Muñoz
Pellucas: pelucas p12
Marca: Totobu
Modelo: 2009
Kilometraje: 248673

PLACAS DDA152B

Fecha: 12/05/23

Firma: [Firma]

Folio: **18305694**

Conductor: Diego Muñoz
Pellucas: pelucas p12
Marca: Totobu
Modelo: 2009
Kilometraje: 249085

PLACAS DDA152B

Fecha: 11/05/23

Firma: [Firma]

Folio: **18305707**

Conductor: Diego Muñoz
Pellucas: pelucas p12
Marca: Totobu
Modelo: 2009
Kilometraje: 248725

PLACAS DDA152B

Fecha: 15/05/23

Firma: [Firma]

Folio: **18305703**

Conductor: Diego Muñoz
Pellucas: pelucas p12
Marca: Totobu
Modelo: 2009
Kilometraje: 248673

PLACAS DDP152B

Fecha: 12/05/23

Firma: [Firma]

Folio: **18305699**

Conductor: Diego Muñoz
Pellucas: pelucas p12
Marca: Totobu
Modelo: 2009
Kilometraje: 248673

PLACAS DDA152B

Fecha: 12/05/23

Firma: [Firma]

Folio: **18305695**

Conductor: Diego Muñoz
Pellucas: pelucas p12
Marca: Totobu
Modelo: 2009
Kilometraje: 249085

PLACAS DDA152B

Fecha: 10/05/23

Firma: [Firma]

Conductor: Diego Muñoz
Pellucas: pelucas p12
Marca: Totobu
Modelo: 2009
Kilometraje: 248725

PLACAS DDP152B

Fecha: 15/05/23

Firma: [Firma]

Folio: **18305704**

Conductor: Diego Muñoz
Pellucas: pelucas p12
Marca: Totobu
Modelo: 2009
Kilometraje: 248673

PLACAS DDA152B

Fecha: 12/05/23

Firma: [Firma]

Folio: **18305700**

Conductor: Diego Muñoz
Pellucas: pelucas p12
Marca: Totobu
Modelo: 2009
Kilometraje: 248673

PLACAS DDA152B

Fecha: 12/05/23

Firma: [Firma]

Folio: **18305696**



PEMEX

Persepe L.R.E. - P. 0017/EXP/ES/2015
RITA ROSA EUGENIA RUBES RAMIREZ
CARRETERA SAN CRISTOBAL PALMIRE KM. 33.5
MUSMILU
CARRANZO CP 29390
MEXICO TEL: 06187107534
SITIO: 0000107534
EUGENIA

ORIGENAL

Fecha de la venta : 12-05-23 10:54:19
Fecha de Emision : 12-05-23 10:48:07
Tipo de Emision : PLENUM
Levantal No : 5005810

Folio: 0001709055

PRODUCTO	LITROS	PRECIO	TOTAL
Musma PEMEX	40.000	22.45	900.02

TOTAL: \$900.02

Tuorescendos Pésos de 100 N.M.)



1800 14 0001000001 100 N.M.
CADER LAS FOR SU PRETERRA
Fiscal Plazo

GRASOLINERA HUTEPEC SA DE CV
CARRETERA INTERNACIONAL KM 1170
SAN
29264 Palmar
San Cristobal de las Casas
Tel. :
RFC : GRASOLINERA
SITIO : 0000107534
Permiso GRE: PI/887/EXP/ES/2015

Fecha: 12/05/2023 09:43
Corte: 1152

**** ORIGINAL ****

Comprobante: 1295284 2292984

CLIENTE: ROBERTO JOAQUIN RUALES
IDENT. :
PLACA :

Dispensario: 11

Producto	11	500.00
Litros	22.183	
Precio	22.580	
Importe	500.00	

TOTAL : 500.00

P. Pago : Vale La Fuente

L.H.F. ubicado en el punto

Facturas Gracia

GRASOLINERA HUTEPEC SA DE CV
CARRETERA INTERNACIONAL KM 1170
SAN
29264 Palmar
San Cristobal de las Casas
Tel. :
RFC : GRASOLINERA
SITIO : 0000107534
Permiso GRE: PI/887/EXP/ES/2015

Fecha: 12/05/2023 09:43
Corte: 1151

**** ORIGINAL ****

Comprobante: 1295314 229133

CLIENTE: ROBERTO JOAQUIN RUALES
IDENT. :
PLACA :

Dispensario: 11

Producto	11	500.21
Litros	22.183	
Precio	22.580	
Importe	500.21	

TOTAL : 500.21

P. Pago : Vale La Fuente

L.H.F. ubicado en el punto

Facturas Gracia

Recibo Original
+ tickets
Luis Humberto Caello
17/05/23



EDUCACIÓN
SECRETARÍA DE EDUCACIÓN PÚBLICA



CHIAPAS
UNIVERSIDAD TECNOLÓGICA DE CHIAPAS



UNIVERSIDAD TECNOLÓGICA DE LA SELVA
UNIVERSIDAD TECNOLÓGICA DE LA SELVA

UNIVERSIDAD TECNOLÓGICA DE LA SELVA
DIRECCIÓN DE ADMINISTRACIÓN Y FINANZAS
DEPARTAMENTO DE RECURSOS MATERIALES Y SERVICIOS GENERALES

ALMACEN
SALIDA DE ALMACEN

FOLIO NO.: SUMINISTROS E INSUMOS DIAGONAL DEL PACIFICO
RFC:SID1811104ZA FOLIO: 677ACD88FC59

REA SOLICITANTE UNIDAD ACADÉMICA DE RAYON FECHA: 12/05/2023
DIRECCION: SECRETARIA ACADÉMICA

No.	PARTIDA	DESCRIPCIÓN	U. MEDIDA	CANTIDAD	PRECIO
1	23301	HOJAS BLANCAS T/CARTA	PAQUETES	10	\$ 1,837.44
TOTAL \$					1,837.44

*Recibo original
12/05/2023
Ando C.C.*

ENTREGA	REVISA	RECIBE
C. Andrés Pérez Cruz ALMACÉN	C.P. ROGIO ROBLES RIOS JEFA DEL DEPTO. DE RECURSOS MAT. y SERV. GRALES.	NOMBRE Y FIRMA

www.itselva.edu.mx
Escribenza Toluca Km. 0.5 carretera Chasingo-Ashutano, Chasingo,
Chiapas, México. C.P. 23950
TELÉFONOS: (82) (919) 6730970 72 6731280 53



CHIAPAS
de Chiapas

F-AVF-02/R2



EDUCACIÓN
SECRETARÍA DE EDUCACIÓN PÚBLICA



UTP
UNIVERSIDAD TECNOLÓGICA DE LA SELVA



CHIAPAS
UNIVERSIDAD TECNOLÓGICA DE CHIAPAS



UNIVERSIDAD TECNOLÓGICA DE LA SELVA
UNIVERSIDAD TECNOLÓGICA DE LA SELVA

UNIVERSIDAD TECNOLÓGICA DE LA SELVA
DIRECCIÓN DE ADMINISTRACIÓN Y FINANZAS
DEPARTAMENTO DE RECURSOS MATERIALES Y SERVICIOS GENERALES
ALMACEN
SALIDA DE ALMACEN

FOLIO NO.: SUMINISTROS E INSUMOS DIAGONAL DEL PACIFICO
RFC:SID1811104ZA FOLIO: 677ACD88FC59

REA SOLICITANTE UNIDAD ACADÉMICA DE RAYON
DIRECCION: SECRETARIA ACADÉMICA

FECHA: 12/05/2023

No.	PARTIDA	DESCRIPCIÓN	U. MEDIDA	CANTIDAD	PRECIO
1	23301	HOJAS BLANCAS T/CARTA	PAQUETES	10	\$ 1,837.44
TOTAL \$					1,837.44

<p>ENTREGA</p> <p><i>[Signature]</i></p> <p>C. Andrés Pérez Cruz</p> <p>ALMACÉN</p>	<p>REVISA</p> <p><i>[Signature]</i></p> <p>C.P. ROGIO ROBLES RIOS</p> <p>JEFA DEL DEPTO. DE RECURSOS MAT. Y SERV. GRALES.</p>
<p>RECIBE</p> <p><i>[Signature]</i></p> <p>NOMBRE Y FIRMA</p>	

www.assafire.edu.mx
Estrategia Tecnológica Km 0.5 carretera Ocosingo-Atentado, Ocosingo, Chiapas, México. C.P. 25950
Teléfonos: (92) (919) 6748970, 74, 6741290, 93



CHIAPAS
de COPIACION

F-AYF-02/R2

UNIVERSIDAD TECNOLÓGICA DE LA SELVA

BITÁCORA DE RECORRIDO

DATOS DEL VEHÍCULO

No ECONÓMICO:

MARCA: *TOYOTA*

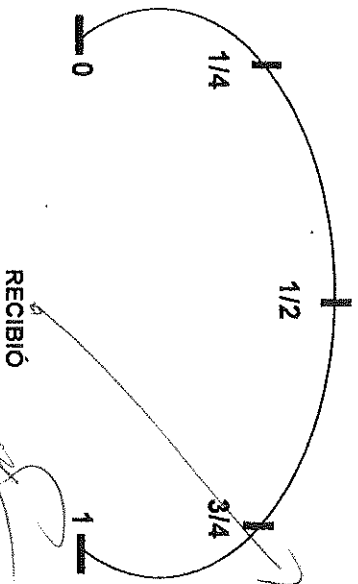
MODELO: *2009*

PLACAS: *DMN152B*

FECHA 2023	KILOMETRAJE AL MOMENTO DE CARGAR GASOLINA	LUGAR	LITROS		SERVICIO DE MANTENIMIENTO Y REP.	COSTOS
			GAS TOTAL DEL DÍA	ACEITE		
<i>12/05/23</i>	<i>248613</i>	<i>Occimad</i>	<i>40.072</i>			<i>\$ 900.00</i>
<i>15/05/23</i>	<i>248725</i>	<i>San Cristóbal</i>	<i>22.153</i>			<i>\$ 500.00</i>
<i>16/05/23</i>	<i>249085</i>	<i>San Cristóbal</i>	<i>22.143</i>			<i>\$ 500.00</i>
TOTALES			<i>84.326</i>			<i>\$ 1900.00</i>

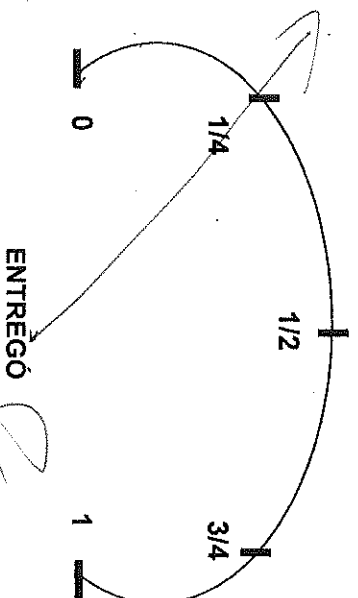
KM INICIAL	<i>248611</i>	Kms.
KM FINAL	<i>249092</i>	Kms.
TOTAL DE RECORRIDO	<i>481</i>	Kms.

NIVEL DE COMBUSTIBLE (ENTREGA DE VEHICULO)



Oliver Roberto Robles Ríos
 NOMBRE Y FIRMA DEL USUARIO

NIVEL DE COMBUSTIBLE (RECEPCIÓN DE VEHICULO)



Oliver Roberto Robles Ríos
 NOMBRE Y FIRMA DEL USUARIO

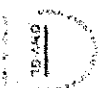
Vo Bo

C.P. Roció Robles Ríos
 DEPARTAMENTO DE RECURSOS MATERIALES Y SERVICIOS GENERALES

www.uds.edu.mx
 Entonque Tardes Km 0.5 Carretera Ocoingo-Alamirón, Ocoingo,
 Chiapas, México. C.P. 29950
 Teléfono: (52) 919 423070 72 6337200 93



UNIVERSIDAD
 TECNOLÓGICA
 DE LA SELVA



CHIAPAS
 INDEPENDENCIA