

DIRECCIÓN DE ADMINISTRACIÓN Y FINANZAS

CHEQUE TRANSFERENCIA

SOLICITUD DE PAGO

DIRECCIÓN O UNIDAD	Dirección de Administración y Finanzas
ÁREA REQUIRENTE	Departamento de Mantenimiento Institucional
FECHA:	17 de mayo de 2023

DATOS DE REFERENCIA	
Nº DE ORDEN DE PAGO	
CUENTA ORDENANTE	
IMPORTE	\$797.00
CANTIDAD EN LETRA	Setecientos Noventa y Siete Pesos 00/100 M.N
INSTITUCIÓN BANCARIA	SANTANDER
NOMBRE DE CUENTA BANCARIA	Nomina
No. CUENTA BANCARIA	565714428418-1
CLABE INTERBANCARIA	014130565714428418
BENEFICIARIO	Olger Antonio Palacios Ruiz
CONCEPTO:	
Pago de viáticos de la Comisión No. UTS/AyF/DMI/0050/2023 de fecha 17 de mayo de 2023, para llevar al auditor Externo de la Casa Certificadora	

SOLICITA

Ing. Olger Antonio Palacios
Jefe del Departamento de
Mantenimiento Institucional

REvisa

C.P. Rosa Elena Pulido Aguilar
Jefa del Departamento de
Contabilidad

Autoriza

Guadalupe Gomez Chandoqui
Jefa de Administración y Finanzas

F-AyF-28/R01

FORMATO DE CARTA DE AUTORIZACIÓN Y/O MODIFICACIÓN

GUADALUPE GÓMEZ CHANDOQUÍ
DIRECTORA DE ADMINISTRACIÓN Y FINANZAS
OCOSINGO, CHIAPAS
DATOS DE LA DEPENDENCIA Y/O ENTIDAD

INSTITUCIÓN

UNIVERSIDAD TECNOLÓGICA DE LA SELVA

Tengo a bien autorizar a usted, para que, a partir de esta fecha, los pagos que se me efectúen por conducto de esta Dependencia o Entidad sean depositados a la cuenta bancaria, como a continuación detallo:

SELLO DEL PROVEEDOR



PERSONA

FISICA <input checked="" type="radio"/>	MORAL <input type="radio"/>	
FECHA DE EXPEDICIÓN		
DD	MM	AA
05	09	22

R. F. C.	NOMBRE O RAZÓN SOCIAL	DOMICILIO	TELÉFONO
PAR0840621848	Olger Antonio Palacios Ruiz	Ocosingo, Chiapas	9191145253

ACTIVIDAD

Sueldos y Salarios

ACREDITACIÓN

ESCRITURA PÚBLICA	NOTARIO PÚBLICO
NÚMERO:	NOMBRE:
FECHA:	NOTARÍA:

DATOS DE LA CUENTA

BANCO	PLAZA	NUM. Y NOMBRE DE SUC.	TIPO
Santander	014 Santander	San Cristóbal de las Casas, Chiapas	
NOMBRE	NÚMERO	CLABE	
Olger Antonio Palacios Ruiz	565714428418-1		
TIPO DE CONVENIO	NO. DE CONVENIO	REFERENCIA	

AUTORIZA

Olger Antonio Palacios Ruiz

(NOMBRE, CARGO Y FIRMA)

SELLO DE RECIBIDO
DE LA INSTITUCIÓN (23)

05 SEP 2022
11:26 am Brana

NOTA: En caso de cancelación de la cuenta o modificación de cualquier dato reportado, con 48 horas de anticipación deberá enviar a esta Dependencia, el aviso de cambio, referenciando la fecha de expedición de la anterior, con la siguiente leyenda: (QUEDA SIN EFECTO LA CARTA DE AUTORIZACIÓN DE FECHA DE

datos personales que se remiten serán utilizados para las finalidades exclusivamente requeridas; toda vez que en conformidad con la Constitución Política de los Estados Unidos Mexicanos en su diversos párrafo segundo; y con los artículos 3, fracción XV, 7, fracción VIII, 74 y 108 de la Ley de Transparencia y Acceso a la Información Pública del Estado de Chiapas; dicha información tiene el carácter de confidencial; por lo que no se consiente la divulgación, comunicación, extracción, difusión, aprovechamiento, transmisión y/o transferencia de estos.

Informe de Comisión No. UTS/AyF/DMI/050/2023
Ocosingo, Chiapas.
23 de mayo del 2023.

L.C.P. Guadalupe Gómez Chandoquí
Directora de Administración y Finanzas
Presente.

En atención al oficio de comisión No. UTS/AyF/DMI/050/2023, con fecha del 18 de mayo del año en curso, en el que se me instruyo trasladarme a la Ciudad de Tuxtla Gutiérrez, para llevar al auditor Externo de la Casa Certificadora DNV.

El día 18 de mayo siendo las 15:00 am, nos trasladamos a la ciudad de Tuxtla Gutiérrez, en compañía del Mtro. Adrián Barraza Casas, Auditor DNV, en la unidad asignada TIIDA NISSAN color blanco, modelo 2016 con placas de circulación DRA171B, Arribando a las instalaciones del Hotel HOLIDAY, a las 18:30 horas de la tarde.

Siendo las 18:35 retorne a la ciudad de Ocosingo Chiapas., arribando a el lugar en mención a las 22:00 horas de la noche.

Por tal motivo solicito el reembolso por la cantidad de \$797.00 (Setecientos noventa y siete pesos M.N/00) por gastos de viáticos, caseta en base a la comisión en mención.

Anexo: hoja de comisión, comprobantes de pasajes, factura y ticket de pago de caseta.

Sin más por el momento, aprovecho para enviarle un cordial saludo.

Atentamente

**"La causa de la educación tecnológica es una,
Con el desarrollo sustentable"**

Solicito

Ing. Olger Antonio Palacios Ruiz.
Jefe del Departamento de Mantenimiento
Institucional

Vo. Bo.

L.C.P. Guadalupe Gómez Chandoquí
Directora de Administración y Finanzas.

C.c.p. Archivo
OAPR/+

Comisión No. UTS/DMI/050/2023.
Ocosingo, Chiapas.
17 de mayo de 2023.

Para: Ing. Olger Antonio Palacios Ruiz.
Jefe del departamento de Mantenimiento Institucional.
P r e s e n t e.

Por este medio se le instruye trasladarse a la Ciudad de Tuxtla Gutiérrez, el día 18 de mayo de 2023, para llevar al auditor Externo de la Casa Certificadora DNV. Cabe hacer mención que al término de su comisión cuenta con 5 días hábiles para entregar su respectiva comprobación.

Sin otro asunto en particular me despido de Usted, enviándole un cordial saludo.

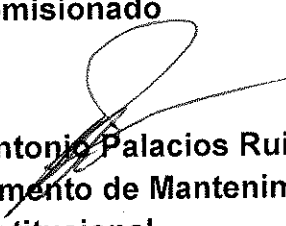
Atentamente

*"La causa de la educación tecnológica es una,
con el desarrollo sustentable"*

Jefe Inmediato


C.P. Guadalupe Gómez Chandoquí
Directora de Administración y Finanzas.

comisionado


Ing. Olger Antonio Palacios Ruiz.
**Jefe del departamento de Mantenimiento
Institucional.**

C.c.p. Archivo
OAPR/*

UNIVERSIDAD TECNOLÓGICA DE LA SELVA

No. UTS/AyF/DMI/050/2023

FORMATO ÚNICO DE COMISIÓN

DÍA	MES	AÑO
17	05	2023

ÓRGANO RESPONSABLE

CLAVE PRESUPUESTARIA:	AÑO	DEP/SUBDEP	FU	SF	AI	PT
	2023					
NOMBRE DEL COMISIONADO:			CATEGORÍA:		TEL. OFICINA EXT.	
Ing. Olger Antonio Palacios Ruiz			Jefe de Departamento		01 919 67 30971, 30972 EXT. 1212	

MOTIVO DE LA COMISIÓN

se le instruye trasladarse a la Ciudad de Tuxtla Gutierrez, el día 18 de mayo de 2023, para llevar al auditor Externo de la Casa Certificadora DNV.

LUGARES DE COMISIÓN	PERIODO		CUOTA DIARIA VIÁTICOS	TOTAL DE DÍAS	IMPORTE
	INICIO	TÉRMINO			
Tuxtla Gutierrez	18-may-23	18-may-23	\$619.00	Medio día	\$619.00
				TOTAL	\$619.00

NOTA: ESTA COMISIÓN DEBERÁ SER COMPROBADA EN TRES DÍAS HÁBILES A SU TÉRMINO

AUTORIZACIÓN DE LA COMISIÓN _____ L.C.P. Guadalupe Gómez Chandoquí NOMBRE Y FIRMA	ÁREA ADMINISTRATIVA _____ L.C.P. Guadalupe Gomez Chandoquí NOMBRE Y FIRMA
---	---

IMPORTE DE LA COMISIÓN

DESCRIPCIÓN	IMPORTE	MEDIO DE TRANSPORTE
VIÁTICOS	619.00	<input type="checkbox"/> VEHÍCULO OFICIAL
PASAJES		No. PLACAS <input type="text" value="DRA171B"/> MODELO <input type="text" value="2016"/>
COMBUSTIBLES	\$900.00	<input type="checkbox"/> VEHÍCULO PARTICULAR
OTROS	178.00	<input type="checkbox"/> AÉREO
TOTAL \$	1,697.00	

TOTAL (LETRA) (Mil Seiscientos Noventa y Siete Pesos 00/100 M.N)

EFFECTIVO:

CHEQUE:

No.

OCOSINGO CHIAPAS, 17 DE MAYO DE 2023

LUGAR Y FECHA

Ing. Olger Antonio Palacios Ruiz

NOMBRE Y FIRMA

DECLARO BAJO PROPUESTA DE DECIR VERDAD, QUE LOS DATOS CONTENIDOS EN ESTE INFORME SON VERÍDICOS Y MANIFESTO TENER CONOCIMIENTO DE LAS SANCIONES QUE SE APLICARÁN EN CASO CONTRARIO.

ITINERARIO DE RECORRIDO DATOS DEL VEHÍCULO

No. Económico: 60300200020 Marca: TIIDA SEDAN Modelo: 2016

Placas: DRA171B

FECHA			KMS	COMENTARIOS
	DE	A		
18/05/2023	Ocosingo, Chiapas	Tuxtla Gutiérrez, Chiapas	155	Traslado
18/05/2023	Tuxtla Gutiérrez, Chiapas	Tuxtla Gutiérrez, Chiapas	30	Recorrido Interno
18/05/2023	Tuxtla Gutiérrez, Chiapas	Universidad Tecnológica de la Selva	155	Retorno
		Total	340	

KILOMETROS A RECORRER (KMS)	RENDIMIENTO DEL VEHÍCULO (KMS/LTS)	COMBUSTIBLE PESOS
340	9 KM/LT	\$900.00

VEHÍCULO	RENDIMIENTO DEL VEHÍCULO	VEHÍCULO	RENDIMIENTO DEL VEHÍCULO
Tsuru	6 Km/lt.	Volkswagen	6 Km/lt.
AVEO	6 Km/lt.	Camionetas	6.5 Km/lt.
TOYOTA	5 Km/lt.	TIIDA	9 Km/lt. x

Elaboró



ing. Olger Antonio Palacios Ruíz
 Jefe del Departamento de
 Mantenimiento Institucional

Revisó



C.P. Roció Robles Ríos
 Jefa del Departamento de Recursos
 Materiales y Servicios Generales

Vo. Bo.



C.P. Guadalupe Gómez Chandoqui
 Directora de Administración
 y Finanzas



CONCESIONARIA DE AUTOPISTAS DEL SURESTE, SA DE CV
 RIO MISSISSIPPI 49 PISO 7, COL. CUAUHEMOC, CUAUHEMOC, CIUDAD DE MEXICO, MEXICO, C.P. 06500
 R.F.C.: CAS0709283G5

TIPO DE COMPROBANTE			HOJA	
Factura			1 / 1	
SERIE	G	FOLIO	1563371	
DATOS CFDI				
FECHA Y HORA EMISION		SERIE DEL CERTIFICADO		
2023-05-23T09:13:34		00001000000504370896		
LUGAR DE EXPEDICION		CONDICION DE PAGO		
06500				
METODO DE PAGO				
PUE - Pago en una sola exhibición				
FORMA DE PAGO				
01 - Efectivo				

RÉGIMEN FISCAL	601 - General de Ley Personas Morales
CLIENTE	
UNIVERSIDAD TECNOLOGICA DE LA SELVA	
ENTRONQUE TONINA KM 0.5 CARR OCOSINGO ALTAMIRANO 0 SN, , OCOSINGO, OCOSINGO, CHIAPAS, MEXICO, C.P. 29950	
R.F.C.: UTS9711202F3	
REGIMEN FISCAL: 601	USO DE CFDI: G03 - Gastos en general.
RESIDENCIA FISCAL:	ID FISCAL:

CLAVE UNIDAD	CLAVE PRODUCTO/SERVICIO	CANTIDAD	DESCRIPCIÓN	PRECIO UNITARIO	IMPORTE
C62	95111603	1.00	PEAJE CASETA CHIAPACORZO CON REFERENCIA 91CA5926476B1938 DE FECHA 18/05/2023	\$76.72	\$76.72

FOLIO FISCAL: F1E6B6EF-1F36-7045-956F-38CA2281EC8B
 NÚMERO DE SERIE DEL CERTIFICADO DEL SAT: 00001000000502000436
 FECHA Y HORA DE CERTIFICACIÓN: 23/05/2023 09:13:46 a.m.

SubTotal	\$76.72
IVA 16%:	\$12.28
Total:	\$89.00

CLAVE DE CONFIRMACION	MONEDA	TIPO DE CAMBIO
	MXN	1

IMPORTE CON LETRA:

OCHENTA Y NUEVE PESOS 00/100 MN

SELLO DIGITAL DEL EMISOR DEL CFDI

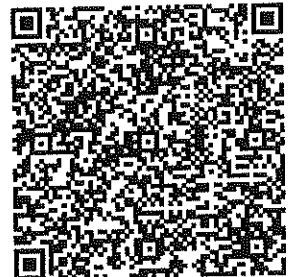
SeKbpxFIM4Y06ldtWWkeCuZDbCkuRv8GZge+mvrOltak+J+A94IhaPuvQRN4aui3f2hFeF8ESSAbyfeK35SKLsEcwJIGQjuCROqor7r/fbUSV09B4dz4rMf7T4npA06DoSKU6Ww7l4femKJG3ZCEPQ1VFDKqKt8vNuck6p1CgNmndGRMh5LcCnKuc8y6SzKN6spNosZ6kEYTP3cHxkHvc9RG7Z4kBMW3xfPhwRiChQpCx2dYJ2GyeZlSg1avtebRCAJ1TLTKpq7Nr6IV4DSWFGys/KblMu7ZL+CN3HTglOYqWh8HhpSm bXhH369c2ZOJ4SrrQw==

CADENA ORIGINAL DEL COMPLEMENTO DE CERTIFICACIÓN DIGITAL DEL SAT

||1.1|F1E6B6EF-1F36-7045-956F-38CA2281EC8B|2023-05-23T09:13:46|SCD110105654|SeKbpxFIM4Y06ldtWWkeCuZDbCkuRv8GZge+mvrOltak+J+A94IhaPuvQRN4aui3f2hFeF8ESSAbyfeK35SKLsEcwJIGQjuCROqor7r/fbUSV09B4dz4rMf7T4npA06DoSKU6Ww7l4femKJG3ZCEPQ1VFDKqKt8vNuck6p1CgNmndGRMh5LcCnKuc8y6SzKN6spNosZ6kEYTP3cHxkHvc9RG7Z4kBMW3xfPhwRiChQpCx2dYJ2GyeZlSg1avtebRCAJ1TLTKpq7Nr6IV4DSWFGys/KblMu7ZL+CN3HTglOYqWh8HhpSm bXhH369c2ZOJ4SrrQw==|00001000000502000436||

SELLO DIGITAL DEL SAT

VUJwyl0ms29sXX3uQYrAK0J4IWCop+TzvuhWsF6vAd26E+InLgYrwg88KVqH2/Wa/SQdIWPLf6J0uzJlHPFT2MIGP3nInwV6zUOdkZemO/HlybRwP7rGszq97V0h6mJ4Jl2podCZxVmDmsceLlLkmkFYQyxMWRxlui0IAcnxQ6UkwScFw63J6mhZEsGpZdbpxKaybMacbHu+clZjoKk7W+ycTSNL/hk+r2wgnWw7hmsnNlgKP+SEsKWW1dbgl6/90W9/rbQJp0b8gbuzk3V2GCS2TaxKUVOLHSg2yh1BgUdzvROklqcpOMB4kNp8tmSm676VjCdwB1x5g==



La reproducción no autorizada de este comprobante constituye un delito en los términos de las disposiciones fiscales.

Este documento es una representación impresa de un CFDI

Tras...



CONCESIONARIA DE AUTOPISTAS DEL SURESTE, SA DE CV
 RIO MISSISSIPPI 49 PISO 7, COL. CUAUHEMOC, CUAUHEMOC, CIUDAD DE MEXICO, MEXICO, C.P. 06500
 R.F.C.: CAS0709283G5

TIPO DE COMPROBANTE			HOJA
Factura			1 / 1

SERIE	G	FOLIO	1563379
-------	---	-------	---------

REGIMEN FISCAL

601 - General de Ley Personas Morales

CLIENTE
UNIVERSIDAD TECNOLOGICA DE LA SELVA
 ENTRONQUE TONINA KM 0.5 CARR OCOSINGO ALTAMIRANO 0 SN, , OCOSINGO, OCOSINGO, CHIAPAS, MEXICO, C.P. 29950
 R.F.C.: UTS9711202F3
 REGIMEN FISCAL: 601 USO DE CFDI: G03 - Gastos en general.
 RESIDENCIA FISCAL: ID FISCAL:

DATOS CFDI	
FECHA Y HORA EMISION	SERIE DEL CERTIFICADO
2023-05-23T09:21:08	00001000000504370896
LUGAR DE EXPEDICION	CONDICION DE PAGO
06500	
METODO DE PAGO	
PUE - Pago en una sola exhibición	
FORMA DE PAGO	
01 - Efectivo	

CLAVE UNIDAD	CLAVE PRODUCTO/SERVICIO	CANTIDAD	DESCRIPCION	PRECIO UNITARIO	IMPORTE
C62	95111603	1.00	PEAJE CASETA CHIAPACORZO CON REFERENCIA 84F9993189BD5060 DE FECHA 18/05/2023	\$76.72	\$76.72

FOLIO FISCAL: B2805AFE-7A9D-5445-99E5-2D14AC6914A3	SubTotal	\$76.72
NÚMERO DE SERIE DEL CERTIFICADO DEL SAT: 00001000000502000436	IVA 16%:	\$12.28
FECHA Y HORA DE CERTIFICACIÓN: 23/05/2023 09:21:19 a.m.	Total:	\$89.00

CLAVE DE CONFIRMACION	MONEDA	TIPO DE CAMBIO
	MXN	1

IMPORTE CON LETRA:
OCHENTA Y NUEVE PESOS 00/100 MN

SELLO DIGITAL DEL EMISOR DEL CFDI
 G9B6h43y0PVym/NulpAUyD9i0rSnnEqZLMBBkDLv7MMvUzV2HfC5zWYw8zz5xCemmUqFevWbaJZsoWaQOB7fP1rXlawog8LcdHXxXMAUMfMhPpYXAHh+pOWHfHmkuDMLn3chtOK5Gxo+Tg4f9kpSo4C/RuXY86cRS+h851lv74Gv1aKnVPPQQO/LmKGQyEdnAcoibAEDAVFUrJBUWYqhALYQ7coQ+Vnl87cqyoFKWIBdwi4P2s6ZvoJts1PGbfsu/aZVWpbLPPDPOdO8WwFfgg1+JjuZymREbptlB410Q3ldgpN80y3mEuK9aycwiSZFLRQL4TSBkjkFQ==

CADENA ORIGINAL DEL COMPLEMENTO DE CERTIFICACIÓN DIGITAL DEL SAT
 ||1.1|B2805AFE-7A9D-5445-99E5-2D14AC6914A3|2023-05-23T09:21:19|SCD110105654|G9B6h43y0PVym/NulpAUyD9i0rSnnEqZLMBBkDLv7MMvUzV2HfC5zWYw8zz5xCemmUqFevWbaJZsoWaQOB7fP1rXlawog8LcdHXxXMAUMfMhPpYXAHh+pOWHfHmkuDMLn3chtOK5Gxo+Tg4f9kpSo4C/RuXY86cRS+h851lv74Gv1aKnVPPQQO/LmKGQyEdnAcoibAEDAVFUrJBUWYqhALYQ7coQ+Vnl87cqyoFKWIBdwi4P2s6ZvoJts1PGbfsu/aZVWpbLPPDPOdO8WwFfgg1+JjuZymREbptlB410Q3ldgpN80y3mEuK9aycwiSZFLRQL4TSBkjkFQ==|00001000000502000436||

SELLO DIGITAL DEL SAT
 mPrU01f/QarFfhxqAbi/3KGyHqpQgi7Nn9KWKgk9+CVI21C1E313SgnZ+wXcJCY255YenxFt8JvBp8ODwppzG1GeNNms6hbfYA+OU5OwroTpcsrllORIALZn4hp8zNlmwAbAzQ3gqLqHzr0XuQA6+nwWq750xB8qUjgkd7Y+Z07xpiBkJHmXRnT2Ocf6QQTJFh2Rlfbq4j8KbsDCquT8b7nvJFsacnetxN6BO/ysMvC95oS6EMJNKK4fWqGcChZHPDWQuT8+rk6bkOibnDUEZ33mOepHC716j6iIFBmLQ6XW3Q1usqZXXbJpCXaSGIzBJRlnZRpp6clnusggvcA==



La reproducción no autorizada de este comprobante constituye un delito en los términos de las disposiciones fiscales.

Este documento es una representación impresa de un CFDI

Handwritten mark

UNIVERSIDAD TECNOLÓGICA DE LA SELVA

BITÁCORA DE RECORRIDO
DATOS DEL VEHÍCULO

No ECONÓMICO:

MARCA:

MODELO:

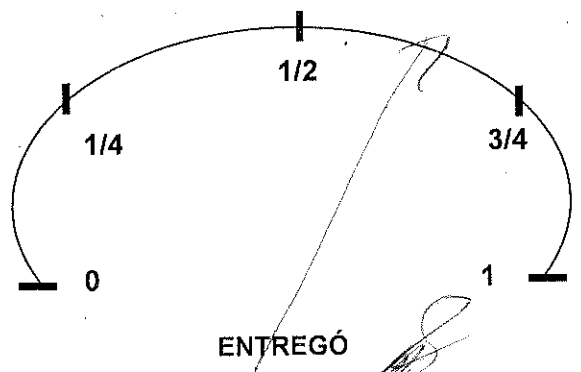
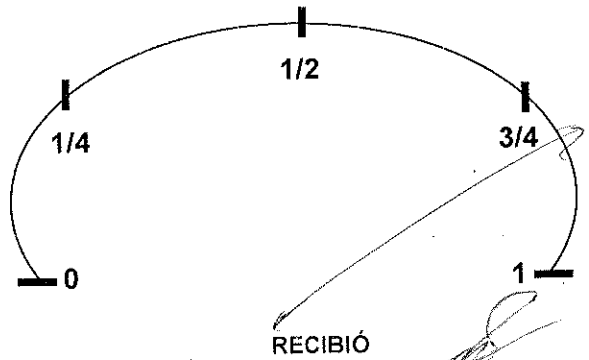
PLACAS:

FECHA 2023	KILOMETRAJE AL MOMENTO DE CARGAR GASOLINA	LUGAR	LITROS		SERVICIO DE MANTENIMIENTO Y REP.	COSTOS
			GAS TOTAL DEL DÍA	ACEITE		
18/05/23	151999	Ocosingo				\$ 700.00
19/05/23	152318	Ocosingo				\$ 200.00
TOTALES						\$ 900.00

KM INICIAL	151975	Kms.
KM FINAL	152325	Kms.
TOTAL DE RECORRIDO	330	Kms.

NIVEL DE COMBUSTIBLE (ENTREGA DE VEHICULO)

NIVEL DE COMBUSTIBLE (RECEPCIÓN DE VEHÍCULO)



Olga Patricia Robles Ríos
NOMBRE Y FIRMA DEL USUARIO

Olga Patricia Robles Ríos
NOMBRE Y FIRMA DEL USUARIO

Vo Bo

C.P. Roció Robles Ríos
DEPARTAMENTO DE RECURSOS MATERIALES Y SERVICIOS GENERALES

www.ulseva.edu.mx
Entronque Toniná Km 0.5 carretera Ocosingo-Altamirano, Ocosingo,
Chiapas, México. C.P. 29950
Teléfonos: (52) (919) 6730970, 72, 6731290, 93



UT SELVA

UNIVERSIDAD TECNOLÓGICA DE LA SELVA

CHIAPAS de Corazón

Conductor: Oliver Antonio
Palacios Ruiz
Marca: NISSAN
Modelo: 2016
Kilometraje: 151 999

PLACAS DLA 171B
Fecha: 18/05/23
Firma: [Signature]
Folio: **18305725**

Conductor: Oliver Antonio
Palacios Ruiz
Marca: NISSAN
Modelo: 2016
Kilometraje: 151 999

PLACAS DLA 171B
Fecha: 13/05/23
Firma: [Signature]
Folio: **18305726**

Conductor: Oliver Antonio
Palacios Ruiz
Marca: NISSAN
Modelo: 2016
Kilometraje: 151 999

PLACAS DLA 171B
Fecha: 18/05/23
Firma: [Signature]
Folio: **18305727**

Conductor: Oliver Antonio
Palacios Ruiz
Marca: NISSAN
Modelo: 2016
Kilometraje: 151 999

PLACAS DLA 171B
Fecha: 18/05/23
Firma: [Signature]
Folio: **18305721**

Conductor: Oliver Antonio
Palacios Ruiz
Marca: NISSAN
Modelo: 2016
Kilometraje: 151 999

PLACAS DLA 171B
Fecha: 18/05/23
Firma: [Signature]
Folio: **18305722**

Conductor: Oliver Antonio
Palacios Ruiz
Marca: NISSAN
Modelo: 2016
Kilometraje: 151 999

PLACAS DLA 171B
Fecha: 18/05/23
Firma: [Signature]
Folio: **18305723**

Conductor: Oliver Antonio
Palacios Ruiz
Marca: NISSAN
Modelo: 2016
Kilometraje: 151 999

PLACAS DLA 171B
Fecha: 18/05/23
Firma: [Signature]

Conductor: Oliver Antonio
Palacios Ruiz
Marca: NISSAN
Modelo: 2016
Kilometraje: 152 310

PLACAS DLA 171B
Fecha: 19/05/23
Firma: [Signature]
Folio: **18305728**

Conductor: Oliver Antonio
Palacios Ruiz
Marca: NISSAN
Modelo: 2016
Kilometraje: 152 310

PLACAS DLA 171B
Fecha: 19/05/23
Firma: [Signature]
Folio: **18305729**

Recibí
5irex
Original
7 talones
Por \$900.00
22/05/23

Facturado 23/05/23

AUTOPISTA TUXTLA - SAN CRISTOBAL
PLAZA DE COBRO CHIAPA DE CORZO
SENTIDO: TUXTLA STZ.
FOLIO: 0004534501

91CA072647681700

18/05/2023 19:07:21 C: 4 A
CLASE: AUTO
IMPORTE IVA TOTAL
76.72 12.28 89.00

91CA072647681700

Facturación www.casamexico.com

Facturado 23/05/23

AUTOPISTA TUXTLA - SAN CRISTOBAL
PLAZA DE COBRO CHIAPA DE CORZO
SENTIDO: SAN CRISTOBAL
FOLIO: 0003265169

84F99931B9BD5060

18/05/2023 19:18:24 C:2 A
CLASE: AUTO
IMPORTE IVA TOTAL
76.72 12.28 89.00

84F99931B9BD5060

Facturación www.casmexico.com



PEMEX 85

Permiso C.R.E.: PL/6017-EXP-ES-2015
RITA MARIA EUGENIA ROBLES RAMIREZ
CARRETERA SAN CRISTOBAL-PALLANQUE KM. 83.5
DISTRITO
CUIBAPAS CP 29950
RUC: R0887A05221DA
Tel: (919)6730427
SID: 0000107517
103720

*PAGADO
CON
VALES*

ORIGINAL

Bomba : 01
Fecha de la venta : 18/05/23 11:11:59
Fecha de impresión : 18/05/23 12:06:43
Tipo de Operación : EFECTIVO
Terminal ID : 97059610

Folio: 0001711422

PRODUCTO	LITROS	PRECIO	TOTAL
Gasolina PEMEX	31.250	22.40	700.00

TOTAL: \$700.00

(setecientos PESOS 00/100 N.R.)



INTEFACTURAGASOLINA MX
GRACIAS POR SU PREFERENCIA
Digital Pump



PEMEX 85

Permiso C.R.E.: PL/6017-EXP-ES-2015
RITA MARIA EUGENIA ROBLES RAMIREZ
CARRETERA SAN CRISTOBAL PALLANQUE KM. 83.5
DISTRITO
CUIBAPAS CP 29950
RUC: R0887A05221DA
Tel: (919)6730427
SID: 0000107517
103720

ORIGINAL

Bomba : 01
Fecha de la venta : 19/05/23 11:04:58
Fecha de impresión : 19/05/23 11:57:57
Tipo de Operación : EFECTIVO
Terminal ID : 97059610

Folio: 0001711853

PRODUCTO	LITROS	PRECIO	TOTAL
Gasolina PEMEX	8.929	22.40	200.00

TOTAL: \$200.00

(doscientos PESOS 00/100 N.R.)



INTEFACTURAGASOLINA MX
GRACIAS POR SU PREFERENCIA
Digital Pump

*facbi
hexet + tabones
Originales
por \$900.00
22/05/23*



EDUCACIÓN
SECRETARÍA DE EDUCACIÓN PÚBLICA



CHIAPAS
ESTADO DE CHIAPAS



**UNIVERSIDAD
TECNOLÓGICA
DE LA SELVA**
UNIVERSIDAD TECNOLÓGICA DE LA SELVA

**PROGRAMA OPERATIVO ANUAL 2023
PROGRAMA NORMAL DE OPERACIÓN
CÉDULA PRESUPUESTAL**

PROYECTO	<u>DESARROLLO ACADEMICA INSTITUCIONA</u>	MONTO TOTAL AUTORIZADO	CED. N° \$15,000.00
CAPÍTULO	<u>3000</u>	MONTO TOTAL EJERCIDO	\$1,335.00
PARTIDA	<u>39202</u>	MONTO TOTAL POR EJERCER	\$13,665.00
DESCRIPCIÓN	<u>OTROS IMPUESTOS Y DERECHOS</u>	PORCENTAJE EJERCIDO	8.90%
MES	<u>MAYO</u>		

SI NO CUENTA CON PRESUPUESTO MARQUE CON X EL SIG. CUADRO

ORIGEN DEL RECURSO (EST/FRAL):

ESTATAL

NOTA:

FECHA	CONCEPTO	PARCIAL	ACUMULADO	SALDO	No. Ced
22/05/2023	UTS/DAYF/DMI/050/2023	\$ 178.00	\$ 1,157.00	\$ 1,335.00	

SOLICITÓ

Vo. Bo.

AUTORIZÓ

CP GUADALUPE GOMEZ CHANDOQUI
DIRECTORA DE ADMINISTRACIÓN Y
FINANZAS

C.P. DIEGO ALBERTO
MANCILLA RAMIREZ
DIRECTOR DE PLANEACIÓN Y
EVALUACIÓN

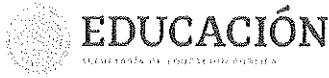
C-P. ROSA ELENA PULIDO
AGUILAR
JEFA DE DEPARTAMENTO
DE CONTABILIDAD

www.utselva.edu.mx
Entronque Toniná Km 0.5 carretera Ocosingo-Allamitano, Ocosingo,
Chiapas, México. C.P. 29920
Teléfonos: (52) (919) 6730970, 72, 6731290, 93



CHIAPAS
de Corazón

F-AYF-15/R2



**PROGRAMA OPERATIVO ANUAL 2023
PROGRAMA NORMAL DE OPERACIÓN
CÉDULA PRESUPUESTAL**

PROYECTO	<u>DESARROLLO ACADEMICA INSTITUCIONA</u>	MONTO TOTAL AUTORIZADO	<u>CED. N°</u> \$15,000.00
CAPÍTULO	<u>3000</u>	MONTO TOTAL EJERCIDO	<u>\$1,335.00</u>
PARTIDA	<u>39202</u>	MONTO TOTAL POR EJERCER	<u>\$13,665.00</u>
DESCRIPCIÓN	<u>OTROS IMPUESTOS Y DERECHOS</u>	PORCENTAJE EJERCIDO	<u>8.90%</u>
MES	<u>MAYO</u>		

SI NO CUENTA CON PRESUPUESTO MARQUE CON X EL SIG. CUADRO

ORIGEN DEL RECURSO(EST/FRAL):

ESTATAL

NOTA:

FECHA	CONCEPTO	PARCIAL	ACUMULADO	SALDO	No. Ced
22/05/2023	UTS/DAYF/DMI/050/2023	\$ 178.00	\$ 1,157.00	\$ 1,335.00	

SOLICITÓ

Vo. Bo.

AUTORIZÓ

CP GUADALUPE GOMEZ CHANDOQUI
DIRECTORA DE ADMINISTRACIÓN Y
FINANZAS

C.P. DIEGO ALBERTO
MANCILLA RAMIREZ
DIRECTOR DE PLANEACIÓN Y
EVALUACIÓN

C-P. ROSA ELENA PULIDO
AGUILAR
JEFA DE DEPARTAMENTO
DE CONTABILIDAD

www.utselva.edu.mx
Entronque Toniná Km 0.5 carretera Ocosingo-Altamirano, Ocosingo,
Chiapas, México. C.P. 29950
Teléfonos: (52) (919) 6730970, 72, 6731290, 93





**PROGRAMA OPERATIVO ANUAL 2023
PROGRAMA NORMAL DE OPERACIÓN
CÉDULA PRESUPUESTAL**

PROYECTO	<u>DESARROLLO ACADEMICA INSTITUCIONA</u>	MONTO TOTAL AUTORIZADO	<u>\$100,000.00</u>
CAPÍTULO	<u>3000</u>	MONTO TOTAL EJERCIDO	<u>\$59,780.00</u>
PARTIDA	<u>37511</u>	MONTO TOTAL POR EJERCER	<u>\$40,220.00</u>
DESCRIPCIÓN	<u>VIÁTICOS NACIONALES</u>	PORCENTAJE EJERCIDO	<u>59.78%</u>
MES	<u>MAYO</u>		

SI NO CUENTA CON PRESUPUESTO MARQUE CON X EL SIG. CUADRO

ORIGEN DEL RECURSO (EST/FRAL): ESTATAL

NOTA:

FECHA	CONCEPTO	PARCIAL	ACUMULADO	SALDO	No. Ced
22/05/2023	UTS/DAYF/DMI/050/2023	\$ 619.00	\$ 59,161.00	\$ 59,780.00	

SOLICITÓ

Va. Bo.

AUTORIZÓ

CP. GUADALUPE GOMEZ
CHANDOQUI
DIRECTORA DE ADMINISTRACION Y
FINANZAS

CP. DIEGO ALBERTO
MANCILLA RAMIREZ
DIRECTOR DE PLANEACIÓN Y
EVALUACIÓN

C-P. ROSA ELENA PULIDO
AGUILAR
JEFA DE DEPARTAMENTO
DE CONTABILIDAD

www.utselva.edu.mx
Entonque Toniná Km 0.5 carretera Ocosingo-Allamitane, Ocosingo,
Chiapas, México, C.P. 29950
Teléfonos: (52) (919) 6730970, 72, 6731290, 93



CHIAPAS
de Corazón



**PROGRAMA OPERATIVO ANUAL 2023
PROGRAMA NORMAL DE OPERACIÓN
CÉDULA PRESUPUESTAL**

PROYECTO	<u>DESARROLLO ACADEMICA INSTITUCIONA</u>	MONTO TOTAL AUTORIZADO	CED. N° \$100,000.00
CAPÍTULO	<u>3000</u>	MONTO TOTAL EJERCIDO	\$59,780.00
PARTIDA	<u>37511</u>	MONTO TOTAL POR EJERCBR	\$40,220.00
DESCRIPCIÓN	<u>VIÁTICOS NACIONALES</u>	PORCENTAJE EJERCIDO	59.78%
MES	<u>MAYO</u>		

SI NO CUENTA CON PRESUPUESTO MARQUE CON X EL SIG. CUADRO

ORIGEN DEL RECURSO(EST/FRAL):

ESTATAL

NOTA:

FECHA	CONCEPTO	PARCIAL	ACUMULADO	SALDO	No. Ced
22/05/2023	UTS/DAYF/DMI/050/2023	\$ 619.00	\$ 59,161.00	\$ 59,780.00	

SOLICITÓ

Vo. Bo.

AUTORIZÓ

CP. GUADALUPE GOMEZ
CHANDOQUI
DIRECTORA DE ADMINISTRACION Y
FINANZAS

CP. DIEGO ALBERTO
MANCILLA RAMIREZ
DIRECTOR DE PLANEACION Y
EVALUACION

C-P. ROSA ELENA PULIDO
AGUILAR
JEFA DE DEPARTAMENTO
DE CONTABILIDAD

www.utselva.edu.mx
Entronque Toniná km 0.5 carretera Ocosingo-Altamirano, Ocosingo,
Chiapas, México. C.P. 29950
Teléfonos: (52) (919) 6730970, 72, 6731290, 93



CHIAPAS
de Corazón