

Informe de Comisión No. UTS/AyF/DMI/002/2024  
Ocosingo, Chiapas.  
06 de febrero del 2024.

**L.C.P. Guadalupe Gómez Chandoquí**  
**Directora de Administración y Finanzas**  
**Presente.**

En atención al oficio de comisión No. **UTS/AyF/DMI/002/2024**, con fecha del 25 de enero del año en curso, en el que se me instruyo trasladarme a la Unidad Académica de Trinitaria, Chiapas, el día 29 de enero de 2024, para hacer entrega de material para el equipamiento del Laboratorio de Gastronomía, y trasladar a personal de Biblioteca para la credencialización de los alumnos, y posteriormente trasladarse a la ciudad de Tuxtla Gutiérrez para que la unidad asignada a la comisión TOYOTA HIACE modelo 2009, con placas de circulación DRA-152-B, quedara recepcionada para mantenimiento preventivo.

El día lunes 29 de enero del año en curso, siendo 4:00 am recibí el vehículo el cual se verifico que todos los equipos y materiales cargados un día antes estuvieran en orden para su traslado, así como la Unidad asignada a la comisión, plasmando las observaciones en el formato correspondiente.

Siendo las 5:00 am me trasladé a la Unidad Académica de Trinitaria, Chiapas, en compañía de la Lic. Zulema Yajaira Berenice Jiménez bonifaz, del departamento de servicios Bibliotecarios, arribando a las 9:30am, a la institución en mención. Enseguida se procedió a descargar los materiales y equipos con la ayuda de los maestros y alumnos de la misma unidad, posteriormente se realizó la entrega recepción de acuerdo al vale de trasferencia de bienes.

Siendo las 12:00 horas del mediodía, me traslade a la Ciudad de Tuxtla Gutiérrez, Chiapas, arribando al a las 18:00 horas de la noche para llevar al lugar indicado y dejar la unidad, en el horario de las 20:00 de la noche se procedió a buscar el lugar de costumbre para pernoctar.

El día martes 30 de enero del año en curso siendo las 7:00 am, retorne a la ciudad de Ocosingo llegando a las 11:00 am.

Página 1 | 4

informe de Comisión No. UTS/AyF/DMI/002/2024  
Ocosingo, Chiapas.  
06 de febrero del 2024.

Nota: solicito el reembolso por la cantidad de \$1,780.00 (mil setecientos ochenta pesos00/100M.N.

Anexo: hoja de comisión, ticket de pasajes, factura de caseta y soporte fotográfico.

Sin más por el momento, aprovecho para enviarle un cordial saludo.

**Atentamente**  
"La causa de la educación tecnológica es una,  
Con el desarrollo sustentable"

**Solicito**

**Ing. Olger Antonio Palacios Ruiz.**  
**Jefe del Departamento de Mantenimiento**  
**Institucional**

**Vo. Bo.**

**L.C.P. Guadalupe Gómez Chandoquí**  
**Directora de Administración y Finanzas.**

C.c.p. Archivo  
OAPR/\*

# UNIVERSIDAD TECNOLÓGICA DE LA SELVA

No. UTS/AyF/DMI/002/2024

## FORMATO ÚNICO DE COMISIÓN

DÍA	MES	AÑO
25	01	2024

### ÓRGANO RESPONSABLE

CLAVE PRESUPUESTARIA:	AÑO	DEP/SUBDEP	FU	SF	AI	PT
	2024					
NOMBRE DEL COMISIONADO:			CATEGORÍA:		TEL. OFICINA EXT.	
Ing. Olger Antonio Palacios Ruiz			Jefe de Departamento		01 919 67 30971, 30972 EXT. 1212	

### MOTIVO DE LA COMISIÓN

Se le instruye trasladarse a la Unidad Académica de Trinitaria, Chiapas el día 29 de enero de 2024, para hacer entrega de material para equipamiento del Laboratorio de Gastronomía y trasladar personal de biblioteca para la credencialización de alumnos, posteriormente trasladarse a la Ciudad de Tuxtla Gutiérrez para que la unidad quede recepcionada para mantenimiento preventivo.

LUGARES DE COMISIÓN	PERIODO		CUOTA DIARIA VIÁTICOS	TOTAL DE DÍAS	IMPORTE
	INICIO	TÉRMINO			
Unidad Académica Trinitaria-Tuxtla Gutiérrez	29-ene-24	30-ene-24	\$1,502.00	Día Completo	\$1,502.00
				<b>TOTAL</b>	<b>\$1,502.00</b>

NOTA: ESTA COMISIÓN DEBERÁ SER COMPROBADA EN TRES DÍAS HÁBILES A SU TÉRMINO

AUTORIZACIÓN DE LA COMISIÓN	ÁREA ADMINISTRATIVA
 L.C.P. Guadalupe Gómez Chandoquí NOMBRE Y FIRMA	 L.C.P. Guadalupe Gómez Chandoquí NOMBRE Y FIRMA

### IMPORTE DE LA COMISIÓN

DESCRIPCIÓN	IMPORTE		MEDIO DE TRANSPORTE	
VIÁTICOS	\$ 1,502.00	 vales de combustible	<input checked="" type="checkbox"/> VEHÍCULO OFICIAL	
PASAJES	185.00		No. PLACAS <input type="text" value="DRA152B"/>	MODELO <input type="text" value="2009"/>
COMBUSTIBLES	\$ 1,300.00		<input type="checkbox"/> VEHÍCULO PARTICULAR	
OTROS	\$ 93.00		<input type="checkbox"/> AÉREO	
<b>TOTAL \$</b>	<b>3,080.00</b>			

TOTAL (LETRA) [ (Tres Mil ochenta Pesos 00/100 M.N.) ]

EFECTIVO: <input type="text"/>	CHEQUE: <input type="text"/>	No.
OCOSINGO CHIAPAS, 25 DE ENERO DE 2024. LUGAR Y FECHA	Ing. Olger Antonio Palacios Ruiz NOMBRE Y FIRMA	

DECLARO BAJO PROPUESTA DE DECIR VERDAD, QUE LOS DATOS CONTENIDOS EN ESTE INFORME SON VERÍDICOS Y MANIFESTO TENER CONOCIMIENTO DE LAS SANCIONES QUE SE APLICARÁN EN CASO CONTRARIO.

**FORMATO RECIBO ÚNICO DE PASAJES**
**NÚMERO**

UTS/AyF/002/2024

**ÓRGANO ADMINISTRATIVO: Universidad Tecnológica de la Selva**
**NOMBRE DEL COMISIONADO: C. Olger Antonio Palacios Ruiz**
**TEL. OFICINA**

6730970 ext. 1212

**CATEGORÍA: Jefe del Departamento de Mantenimiento Institucional**

FECHA	DESTINO DE LA COMISIÓN	DÍAS	COSTO DIARIO	TOTAL
30/01/2024	Tuxtla Gutiérrez - San Cristóbal de las Casas	1	\$60.00	\$60.00
30/01/2024	San Cristóbal de las Casas - Ocosingo	1	\$125.00	\$125.00

**BUENO POR: \$ 185.00**
**RECIBE DE LA: UNIVERSIDAD TECNOLÓGICA DE LA SELVA, LA CANTIDAD DE CIENTO OCHENTA Y CINCO PESOS 00/100 M.N. POR CONCEPTO DE: PASAJES**
**RECIBE**
**AUTORIZA**
**Vo.Bo**
**Ing. Olger Antonio Palacios Ruiz**
**C.P. Guadalupe Gómez Chandoquí**
**C.P. Guadalupe Gómez Chandoquí**
**JEFE DE DEPARTAMENTO DE  
MANTENIMIENTO INSTITUCIONAL**
**DIRECTORA DE ADMINISTRACIÓN  
Y FINANZAS**
**DIRECTORA DE ADMINISTRACIÓN  
Y FINANZAS**
**LUGAR Y FECHA:**
**OCOSINGO CHIAPAS A 25 DE ENERO DE 2024.**

"DECLARO BAJO PROTESTA DE DECIR VERDAD, QUE LOS DATOS CONTENIDOS EN ESTE INFORME SON VERÍDICOS Y MANIFIESTO TENER CONOCIMIENTO DE LAS SANCIONES QUE SE APLICARÁN EN CASO CONTRARIO".

**AUTOTRANSPORTES OMNIBUS DE LOS ALTOS DE CHIAPAS SC DE RL DE CV**  
R.F.C. AOA110523A11

 002603

CENTRAL DE PASAJEROS DEL SUR  
SAN CRISTOBAL DE LAS CASAS, CHIAPAS.  
MERCADO DE LOS ANCIANOS  
TUXTLA GUTIERREZ, CHIAPAS.  
\*Salida Cada 10 Minutos\*

UNIDAD			HORA DE SALIDA	
FECHA			\$ 60.00	
DIA	MES	AÑO		
30	01	24		

EL PORTADOR DE ESTE BOLETO TIENE DERECHO AL SEGURO DE VIAJERO

 **AUTOTRANSPORTES "MONTAÑAS VERDES"**   
S.C. DE R.L. DE C.V.  
San Cristóbal - Ocosingo, Viceversa  
\*SERVICIO DE PAQUETERIA\*  
Boulevard Juan Sabines Gutiérrez S/N. San Cristóbal de Las Casas, Chiapas.

Tipo de Servicio	No. 00447	Bueno Por un Viaje
Fecha: 30/01/24	Hora:	Paquete:
Destino:	Placas No:	
***Este boleto es valido únicamente para la hora y fecha marcada***		Valor: 125.00

Boletos de pasajes Tuxtla Gutierrez  
Chiapas a San Cristobal de las Casas  
y de San Cristobal de las Casas  
a Ocosingo Chis.  
de la Comisión de. UTS/A, F/ DMI/002/2024

AUTOPISTA Tuxtla - San Cristobal  
PLAZA DE CUBRO CHIAPA DE CORZO  
SENTIDO: Tuxtla Gtz.  
FOLIO: 0002424920

9FD49801B13CCE25

29/01/2024 14:36:02 C: 8 B

CLASE: P

IMPORTE	IVA	TOTAL
80.17	12.83	93.00

9FD49801D13CCE25

Facturacion [www.casmexico.com](http://www.casmexico.com)





CONCESIONARIA DE AUTOPISTAS DEL SURESTE, SA DE CV  
 RIO MISSISSIPPI 49 PISO 7, COL. CUAUHEMOC, CUAUHEMOC, CIUDAD DE MEXICO, MEXICO, C.P. 06500  
 R.F.C.: CAS0709283G5

TIPO DE COMPROBANTE		HOJA	
Factura		1 / 1	

SERIE	G	FOLIO	1764024
-------	---	-------	---------

RÉGIMEN FISCAL

601 - General de Ley Personas Morales

**CLIENTE**  
**UNIVERSIDAD TECNOLOGICA DE LA SELVA**  
 Entronque Toniná Km. 0.5, Carretera Ocosingo-Altamirano 0 SN, , Predio Laltic, Ocosingo, Chiapas, México, C.P. 29950  
 R.F.C.: UTS9711202F3  
 REGIMEN FISCAL: 601 USO DE CFDI: G03 - Gastos en general.  
 RESIDENCIA FISCAL: ID FISCAL:

DATOS CFDI	
FECHA Y HORA EMISION	SERIE DEL CERTIFICADO
2024-01-30T10:03:40	00001000000504370896
LUGAR DE EXPEDICIÓN	CONDICION DE PAGO
06500	
METODO DE PAGO	
PUE - Pago en una sola exhibición	
FORMA DE PAGO	
01 - Efectivo	

CLAVE UNIDAD	CLAVE PRODUCTO/SERVICIO	CANTIDAD	DESCRIPCIÓN	PRECIO UNITARIO	IMPORTE
C62	95111603	1.00	PEAJE CASETA CHIAPACORZO CON REFERENCIA 8F069801D13CCE25 DE FECHA 29/01/2024	\$80.17	\$80.17

FOLIO FISCAL: 595BD0B1-F473-8342-A159-FD934CA5ADE3  
 NÚMERO DE SERIE DEL CERTIFICADO DEL SAT: 00001000000702501858  
 FECHA Y HORA DE CERTIFICACIÓN: 30/01/2024 10:03:51 a.m.

SubTotal \$80.17  
 IVA 16%: \$12.83  
 Total: \$93.00

CLAVE DE CONFIRMACION	MONEDA	TIPO DE CAMBIO
	MXN	1

**IMPORTE CON LETRA:**

NOVENTA Y TRES PESOS 00/100 MN

**SELLO DIGITAL DEL EMISOR DEL CFDI**

Gli8yp2ZUvgOGyE3VmMrRNbjDbnPB/OkRGPgfjHIMVo0gJoXLVkv3xVNFZIGFAS6iNBGD9aBRA9DiTvpJwaaws2FxFJHGQLAIED8AI7dRiA7IhP15078TrwlpYyXFgO3XDakYFNk293y3576cEnZ+HCiIMd8X3WSuCu5HLAWBUgZTz25ulvxsPyOWTAiLaP7PHwcnfG5rFKGMir7V+EuCivRE6ibFVOYbfJ1WptfMf0mQRDm38TzDAeLHLRZoJQfmVMXsvvXDVP0JquA+Sro8f+Ii153eI6+IAIVnxxK2zu5rFCO2wlHxrZ2FduT4nxEgsNsJh/TvhO663U6Kw==

**CADENA ORIGINAL DEL COMPLEMENTO DE CERTIFICACIÓN DIGITAL DEL SAT**

[|1.1|595BD0B1-F473-8342-A159-FD934CA5ADE3|2024-01-30T10:03:51|SCD110105654|Gli8yp2ZUvgOGyE3VmMrRNbjDbnPB/OkRGPgfjHIMVo0gJoXLVkv3xVNFZIGFAS6iNBGD9aBRA9DiTvpJwaaws2FxFJHGQLAIED8AI7dRiA7IhP15078TrwlpYyXFgO3XDakYFNk293y3576cEnZ+HCiIMd8X3WSuCu5HLAWBUgZTz25ulvxsPyOWTAiLaP7PHwcnfG5rFKGMir7V+EuCivRE6ibFVOYbfJ1WptfMf0mQRDm38TzDAeLHLRZoJQfmVMXsvvXDVP0JquA+Sro8f+Ii153eI6+IAIVnxxK2zu5rFCO2wlHxrZ2FduT4nxEgsNsJh/TvhO663U6Kw==|00001000000702501858|]

**SELLO DIGITAL DEL SAT**

F+FPJGZ9c/9WnRetGAjIOPKuwoiJtoNgRA3c51B9EPJlPHTOo5nQzfwqJZ9XykDIFkOgbEbpVmGVYITgcAnpli8rBqEZruAXKTHsWLx7gGQk08TmvVogvp6JuQzMjwyN7wiNWKm8FPKulBweHAK4ZuPXAdkqA4U2igHBTlzGxYMWqHaSchYlL1409kl00m/4LtgO4Sp8RL8U5xekdaON9Z1mG31DF4HjVz/X6Iyo+I29E3PADIZC0UkKQyeoePaJGnEclEVisYj6xHhQn8g7k86g5kqzivQP3lZWj3gXnFM0LVd4B7eVbvMXCGkcjYABvLalYpV0GMpyB7EFQ==



La reproducción no autorizada de este comprobante constituye un delito en los términos de las disposiciones fiscales.

Este documento es una representación impresa de un CFDI

**UNIVERSIDAD TECNOLÓGICA DE LA SELVA**

**BITÁCORA DE RECORRIDO**

**DATOS DEL VEHÍCULO**

No ECONÓMICO:

MARCA:

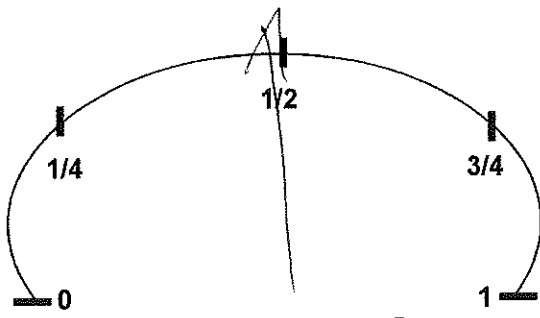
MODELO:

PLACAS:

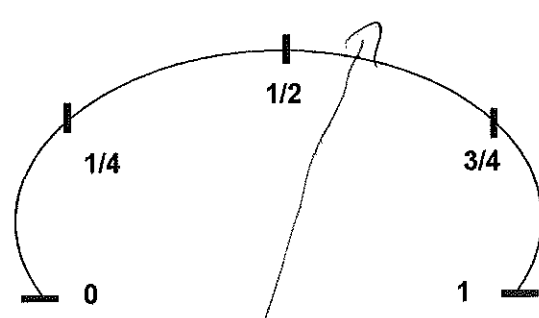
FECHA 2024	KILOMETRAJE AL MOMENTO DE CARGAR GASOLINA	LUGAR	LITROS		SERVICIO DE MANTENIMIENTO Y REP.	COSTOS
			GAS TOTAL DEL DÍA	ACEITE		
24/10/24	260496	Comitán	34.478			\$ 200.00
24/10/24	260470	Comitán	8.624			\$ 200.00
24/10/24	260679	Tuxtla Gut.	14.35			\$ 300.00
<b>TOTALES</b>						\$ 1800.00

KM INICIAL	260378	Kms.
KM FINAL	260683	Kms.
TOTAL DE RECORRIDO	305	Kms.

NIVEL DE COMBUSTIBLE (ENTREGA DE VEHICULO)



NIVEL DE COMBUSTIBLE (RECEPCIÓN DE VEHÍCULO)



RECIBÍÓ

*Olga Antonia Pulcrales Mir*  
NOMBRE Y FIRMA DEL USUARIO

ENTREGÓ

*Olga Antonia Pulcrales Mir*  
NOMBRE Y FIRMA DEL USUARIO

Vo Bo

*Lorena Estrella Gasteñeda Torres*

**DEPARTAMENTO DE RECURSOS MATERIALES Y SERVICIOS GENERALES**



Soporte fotográfico de la de Comisión No. UTS/AyF/DMI/002/2024 Ocosingo, Chiapas. enero del 2024.



**Atentamente**

**“La causa de la educación tecnológica es una,  
Con el desarrollo sustentable”**

**Ing. Olger Antonio Palacios Ruiz.  
Jefe del Departamento de Mantenimiento  
Institucional**

Soporte fotográfico de la de Comisión No. UTS/AyF/DMI/002/2024 Ocosingo, Chiapas. enero del 2024.



**Atentamente**

**“La causa de la educación tecnológica es una,  
Con el desarrollo sustentable”**

**Ing. Olger Antonio Palacios Ruiz.**  
**Jefe del Departamento de Mantenimiento  
Institucional**

Conductor: Olga Antonia  
Palacios Ruiz  
Marca: Toyota Hilux  
Modelo: 2009  
Kilometraje: 260496

PLACAS DLA-15213  
Fecha: 29/01/24  
Firma: [Signature]  
Folio: **18618966**

Conductor: Olga Antonia  
Palacios Ruiz  
Marca: Toyota Hilux  
Modelo: 2009  
Kilometraje: 260496

PLACAS DLA152B  
Fecha: 29/01/24  
Firma: [Signature]  
Folio: **18618967**

Conductor: Olga Antonia  
Palacios Ruiz  
Marca: Toyota Hilux  
Modelo: 2009  
Kilometraje: 260496

PLACAS DLA152B  
Fecha: 29/01/24  
Firma: [Signature]  
Folio: **18618968**

Conductor: Olga Antonia  
Palacios Ruiz  
Marca: Toyota Hilux  
Modelo: 2009  
Kilometraje: 260496

PLACAS DLA152B  
Fecha: 29/01/24  
Firma: [Signature]  
Folio: **18618969**

Conductor: Olga Antonia  
Palacios Ruiz  
Marca: Toyota Hilux  
Modelo: 2009  
Kilometraje: 240496

PLACAS DLA152B  
Fecha: 29/01/24  
Firma: [Signature]  
Folio: **18618970**

Conductor: Olga Antonia  
Palacios Ruiz  
Marca: Toyota Hilux  
Modelo: 2009  
Kilometraje: 260496

PLACAS DLA152B  
Fecha: 29/01/24  
Firma: [Signature]  
Folio: **18618971**

Conductor: Olga Antonia  
Palacios Ruiz  
Marca: Toyota Hilux  
Modelo: 2009  
Kilometraje: 260496

PLACAS DLA152B  
Fecha: 29/01/24  
Firma: [Signature]  
Folio: **18618972**

Conductor: Olga Antonia  
Palacios Ruiz  
Marca: Toyota Hilux  
Modelo: 2009  
Kilometraje: 260496

PLACAS DLA152B  
Fecha: 29/01/24  
Firma: [Signature]  
Folio: **18618973**

COMBUSTIBLES Y LUBRICANTES VIRBE  
SA DE CV

CARRETERA MEXICO CD CUAHUTEMOC  
30098 Zona Militar 24 Regimiento

Comitan de Dominguez  
Tel. : 9636321180  
RFC : CLV971231HX4  
SIIC : 0000107525  
PermisoCRE : PL/4386/EXP/ES/2015

Fecha: 29/01/2024 09:07  
Corte: 1009

\*\*\*\*\* ES COPIA \*\*\*\*\*

Comprobante: 290567 - V290638

COMBUSTIBLES Y LUBRICANTES VIRBE  
SA DE CV

CARRETERA MEXICO CD CUAHUTEMOC  
30098 Zona Militar 24 Regimiento

Comitan de Dominguez  
Tel. : 9636321180  
RFC : CLV971231HX4  
SIIC : 0000107525  
PermisoCRE : PL/4386/EXP/ES/2015

Fecha: 29/01/2024 09:07  
Corte: 1009

\*\*\*\*\* ES COPIA \*\*\*\*\*

Comprobante: 290567 - V290638

-----  
Dispensario: 5  
Producto : MAGNA  
Litros : 8.624  
Precio : 23,190  
Importe : 200,00  
-----  
TOTAL : 200,00

F. Pago : Efectivo

I.U.A. incluido en el precio

Muchas Gracias!

*Lu 260476*

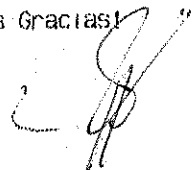
-----  
Dispensario: 5  
Producto : MAGNA  
Litros : 8.624  
Precio : 23,190  
Importe : 200,00  
-----

TOTAL : 200,00

F. Pago : Efectivo

I.U.A. incluido en el precio

Muchas Gracias!



*Lu 260476*

GASOLINERA LA FUENTE ES:000354

ROBERTO JACINTO ROBLES RAMIREZ  
RFC:RORR450512P62 REGIMEN: 612

ESTABLECIMIENTO QUE EXPIDE ESTE COMPROBANTE:  
BLVD. BELISARIO DOMINGUEZ NO. 1266, COL. CENTRO, C.P.  
29000. TUXTLA GUTIÉRREZ, CHIAPAS. TEL: (961) 6027882  
PERMISO CRE: PL/2076/EXP/ES/2015

Lugar de Expedición: 29000

**Ticket**

ORIGINAL - VALE RR

No. Folio	4927806
Fecha:	29-01-2024 15:33:44
Impresión:	29-01-2024 15:38:15
Posición:	13
Producto:	MAGNA
Cantidad:	14.35
Precio:	\$20.90
Total:	\$300.00

TRESCIENTOS PESOS CON 00/100 M.N

Para generar su factura entre en:  
[www.gruporoblesramirez.com](http://www.gruporoblesramirez.com)  
\*\*\*GRACIAS POR SU COMPRA\*\*\*

GASOLINERA LA FUENTE ES:000354

ROBERTO JACINTO ROBLES RAMIREZ  
RFC:RORR450512P62 REGIMEN: 612

ESTABLECIMIENTO QUE EXPIDE ESTE COMPROBANTE:  
BLVD. BELISARIO DOMINGUEZ NO. 1266, COL. CENTRO, C.P.  
29000. TUXTLA GUTIÉRREZ, CHIAPAS. TEL: (961) 6027882  
PERMISO CRE: PL/2076/EXP/ES/2015

Lugar de Expedición: 29000

**Ticket**

ORIGINAL - VALE RR

No. Folio	4927806
Fecha:	29-01-2024 15:33:44
Impresión:	29-01-2024 15:38:15
Posición:	13
Producto:	MAGNA
Cantidad:	14.35
Precio:	\$20.90
Total:	\$300.00

TRESCIENTOS PESOS CON 00/100 M.N

Para generar su factura entre en:  
[www.gruporoblesramirez.com](http://www.gruporoblesramirez.com)  
\*\*\*GRACIAS POR SU COMPRA\*\*\*





**PROGRAMA OPERATIVO ANUAL 2024  
PROGRAMA NORMAL DE OPERACIÓN  
CÉDULA PRESUPUESTAL**

**CED. N° 009.- 37511**

PROYECTO	DESARROLLO ACADÉMICO INSTITUCIONAL	MONTO TOTAL SOLICITADO	<b>\$1,502.00</b>		
CAPÍTULO	3000		SI	NO	PARCIAL
PARTIDA	37511	CUENTA CON DISP. PRES. EN EL AÑO	X		
DESCRIPCIÓN	VIÁTICOS NACIONALES.	CUENTA CON DISP. PRES. EN EL MES	X		
MES	ENERO				

SI NO CUENTA CON PRESUPUESTO MARQUE CON X EL SIG. CUADRO

ORIGEN DEL RECURSO (EST/FRAL):	ESTATAL	FEDERAL	INGRESOS PROPIOS	OTROS
	X			

FECHA	CONCEPTO	SUB TOTAL	IVA	TOTAL
26-ene-24	Comisión UTS/AyF/DMI/0002/2024.- Trasladarse a la Unidad Académica Trinitaria y hacer entrega del material para equipamiento de Laboratorio de Gastronomía, así como trasladar al personal de Biblioteca para la Credencialización de alumnos, posteriormente dirigirse a la Ciudad de Tuxtla Gtz. Para el mantenimiento preventivo de la unidad Vehicular.- Comisionado.- <b>Olger Antonio Palacios Ruíz</b> .- Formato Único de Comisión.	1,502.00	-	1,502.00

SOLICITO

L.C.P. GUADALUPE GÓMEZ  
CHANDÓQUI  
DIR. DE ADMINISTRACIÓN Y  
FINANZAS

VALIDACIÓN PRESUPUESTAL

LIC. PATRICIA GUADALUPE LÓPEZ  
JIMÉNEZ  
JEFA DE DEPTO. DE ESTADÍSTICA Y  
PRESUPUESTO

VALIDACIÓN FINANCIERA

C.P. ROSA ELENA PULIDO AGUILAR  
JEFA DE DEPARTAMENTO DE  
CONTABILIDAD

www.utselva.edu.mx  
Entonque Tonina Km 0.5 carretera Ocosingo-Altamirano, Ocosingo,  
Chiapas, México. C.P. 29950  
Teléfonos: (52) (919) 6730970, 72, 6731290, 93



UNIVERSIDAD  
TECNOLÓGICA  
DE LA SELVA



**CHIAPAS**  
*de Corazón*

F-AYF-15/R2



**PROGRAMA OPERATIVO ANUAL 2024  
PROGRAMA NORMAL DE OPERACIÓN  
CÉDULA PRESUPUESTAL**

**CED. Nº 003.- 37211**

PROYECTO	DESARROLLO ACADÉMICO INSTITUCIONAL	MONTO TOTAL SOLICITADO	<b>\$185.00</b>		
CAPÍTULO	3000		SI	NO	PARCIAL
PARTIDA	37211	CUENTA CON DISP. PRES. EN EL AÑO	X		
DESCRIPCIÓN	PASAJES NACIONALES TERRESTRES	CUENTA CON DISP. PRES. EN EL MES		X	
MES	ENERO				

SI NO CUENTA CON PRESUPUESTO MARQUE CON X EL SIG. CUADRO

ORIGEN DEL RECURSO(EST/FRAL):	ESTATAL	FEDERAL	INGRESOS PROPIOS	OTROS
	X			

FECHA	CONCEPTO	SUB TOTAL	IVA	TOTAL
26-ene-24	Comisión UTS/AyF/DMI/0002/2024.- Pasajes para trasladarse de la Ciudad de Tuxtla Gutiérrez a Ocosingo e incorporarse a sus labores.- Comisionado.- <b>Olger Antonio Palacios Ruiz.</b> - Formato Único de Comisión.	185.00	-	185.00

SOLICITÓ

L.C.P. GUADALUPE GÓMEZ CHANDDQUI  
DIR. DE ADMINISTRACIÓN Y FINANZAS

VALIDACIÓN PRESUPUESTAL

LIC. PATRICIA GUADALUPE LÓPEZ JIMÉNEZ  
JEFA DE DEPTO. DE ESTADÍSTICA Y PRESUPUESTO

VALIDACIÓN FINANCIERA

C.P. ROSA ELENA PULIDO AGUILAR  
JEFA DE DEPARTAMENTO DE CONTABILIDAD

www.utselva.edu.mx  
Entronque Toniná Km 0.5 carretera Ocosingo-Altamirano, Ocosingo,  
Chiapas, México. C.P. 29950  
Teléfonos: (52) (919) 6730970, 72, 6731290, 93



UNIVERSIDAD TECNOLÓGICA DE LA SELVA



**CHIAPAS**  
*de Corazón*

F-AYF-15/R2



**PROGRAMA OPERATIVO ANUAL 2024  
PROGRAMA NORMAL DE OPERACIÓN  
CÉDULA PRESUPUESTAL**

**CED. N° 005.- 39202**

PROYECTO	DESARROLLO ACADÉMICO INSTITUCIONAL	MONTO TOTAL SOLICITADO	<b>\$93.00</b>		
CAPÍTULO	3000		SI	NO	PARCIAL
PARTIDA	39202	CUENTA CON DISP. PRES. EN EL AÑO	X		
DESCRIPCIÓN	OTROS IMPUESTOS Y DERECHOS.	CUENTA CON DISP. PRES. EN EL MES	X		
MES	ENERO				

SI NO CUENTA CON PRESUPUESTO MARQUE CON X EL SIG. CUADRO

ORIGEN DEL RECURSO(ESTI/FRAL):	ESTATAL	FEDERAL	INGRESOS PROPIOS	OTROS
	X			

FECHA	CONCEPTO	SUB TOTAL	IVA	TOTAL
26-ene-24	<b>Pago de peajes Comisión UTS/AyF/DMI/0002/2024.- para llevar unidad vehicular a mantenimiento preventivo en la Ciudad de Tuxtla Gutiérrez.- Comisionado.- Olger Antonio Palacios Ruiz.- Formato Único de Comisión.</b>	80.17	12.83	93.00

**SOLICITÓ**  
*[Signature]*  
L.C.P. GUADALUPE GÓMEZ  
CHAMPQUA  
DIR. DE ADMINISTRACIÓN Y  
FINANZAS

**VALIDACIÓN PRESUPUESTAL**  
*[Signature]*  
LIC. PATRICIA GUADALUPE LÓPEZ  
JIMÉNEZ  
JEFA DE DEPTO. DE ESTADÍSTICA Y  
PRESUPUESTO

**VALIDACIÓN FINANCIERA**  
*[Signature]*  
C.P. ROSA ELENA PULIDO AGUILAR  
JEFA DE DEPARTAMENTO DE  
CONTABILIDAD

www.elselva.edu.mx  
Entronque Tuniná Km 0.5 carretera Ocosingo-Altamirano, Ocosingo,  
Chiapas, México, C.P. 29950  
Teléfonos: (52) (919) 6730970, 72, 6731290, 93



**UT  
SELVA**

UNIVERSIDAD  
TECNOLÓGICA  
DE LA SELVA



**CHIAPAS**  
*de Corazón*



**EDUCACIÓN**  
SECRETARÍA DE EDUCACIÓN PÚBLICA



**CHIAPAS**  
ESTADO LIBRE ASOCIADO



**UNIVERSIDAD  
TECNOLÓGICA  
DE LA SELVA**  
UNIVERSIDAD TECNOLÓGICA DE LA SELVA

**Comisión No. UTS/DMI/0002/2024.**  
Ocosingo, Chiapas.  
25 de enero del 2024.

**Para: Ing. Olger Antonio Palacios Ruiz.**  
**Jefe del departamento de Mantenimiento Institucional.**  
**Presente.**

Por este medio se le instruye trasladarse a la Unidad Académica de Trinitaria, Chiapas el día 29 de enero de 2024, para hacer entrega de material para equipamiento del Laboratorio de Gastronomía y trasladar personal de biblioteca para la credencialización de alumnos, posteriormente trasladarse a la Ciudad de Tuxtla Gutiérrez, para que la unidad quede recepcionada para mantenimiento preventivo.

Cabe hacer mención que al término de su comisión cuenta con 5 días hábiles para entregar su respectiva comprobación.

Sin otro asunto en particular me despido de Usted, enviándole un cordial saludo.

**Atentamente**

*"La causa de la educación tecnológica es una,  
con el desarrollo sustentable"*

**Jefe Inmediato**

**C.P. Guadalupe Gómez Chandoqui**  
**Directora de Administración y Finanzas.**

**comisionado**

**Ing. Olger Antonio Palacios Ruiz.**  
**Jefe del departamento de Mantenimiento**  
**Institucional.**

C.c.p. Archivo  
OAPR/\*

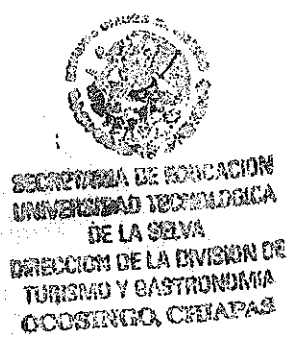
"2024, Año de Felipe Carrillo Puerto, Benemérito del Proletariado,  
Revolucionario y Defensor del Mayab"

**VALE DE MATERIAL QUE RECIBE UA TRINITARIA**


Material	Cantidad	No. Inventario
Charola chica	✓ 8	CET-24-01-000001 CET-24-01-000002 CET-24-01-000003 CET-24-01-000004 CET-24-01-000005 CET-24-01-000006 CET-24-01-000007 CET-24-01-000008
Tabla verde	✓ 5	CET-24-01-000009 CET-24-01-000010 CET-24-01-000011 CET-24-01-000012 CET-24-01-000013
Tabla blanca	✓ 5	CET-24-01-000014 CET-24-01-000015 CET-24-01-000016 CET-24-01-000017 CET-24-01-000018
	✓ 8	CET-24-01-000019 CET-24-01-000020 CET-24-01-000021 CET-24-01-000022 CET-24-01-000023 CET-24-01-000024 CET-24-01-000025 CET-24-01-000026
	✓ 14	CET-24-01-000027 CET-24-01-000028 CET-24-01-000029 CET-24-01-000030 CET-24-01-000031 CET-24-01-000032 CET-24-01-000033 CET-24-01-000034 CET-24-01-000035 CET-24-01-000036 CET-24-01-000037 CET-24-01-000038 CET-24-01-000039 CET-24-01-000040
Sartén grande	✓ 5	CET-24-01-000041

"2024, Año de Felipe Carrillo Puerto, Benemérito del Proletariado,  
Revolucionario y Defensor del Mayab"

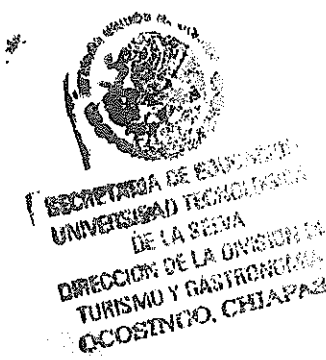
			CET-24-01-000042 CET-24-01-000043 CET-24-01-000044 CET-24-01-000045
Licudadora	✓ 2		60300-22-0-00026 60300-22-0-00024
Batidora	✓ 3	<del>plástico</del> <del>plástico</del>	60300-20-1-00028 <i>cuero para roya dorar</i> 60300-20-1-00029 ✓ 60300-20-1-00030 <del>plástico</del>
Bowl chico	✓ 4		<del>CET-24-01-000046</del> CET-24-01-000047 CET-24-01-000048 CET-24-01-000049
Bowl grande	✓ 2		CET-24-01-000050 CET-24-01-000051
Bowl mediano	✓ 2		CET-24-01-000052 CET-24-01-000053
Cerealeros chico	✓ 25		CET-24-01-000054 CET-24-01-000055 CET-24-01-000056 CET-24-01-000057 CET-24-01-000058 CET-24-01-000059 CET-24-01-000060 CET-24-01-000061 CET-24-01-000062 <del>CET-24-01-000063</del> CET-24-01-000064 CET-24-01-000065 CET-24-01-000066 CET-24-01-000067 CET-24-01-000068 CET-24-01-000069 CET-24-01-000070 CET-24-01-000071 CET-24-01-000072 CET-24-01-000073 CET-24-01-000074 CET-24-01-000075 CET-24-01-000076 CET-24-01-000077 CET-24-01-000078
Miserable	✓ 5		CET-24-01-000079 CET-24-01-000080 CET-24-01-000081 CET-24-01-000082 CET-24-01-000083



"2024, Año de Felipe Carrillo Puerto, Benemérito del Proletariado,  
Revolucionario y Defensor del Mayab"

Plato sopero	✓ 15		CET-24-01-000084 CET-24-01-000085 CET-24-01-000086 CET-24-01-000087 CET-24-01-000088 CET-24-01-000089 CET-24-01-000090 CET-24-01-000091 CET-24-01-000092 CET-24-01-000093 CET-24-01-000094 CET-24-01-000095 CET-24-01-000096 CET-24-01-000097 CET-24-01-000098
Plato imperial  	✓ 15		CET-24-01-000099 CET-24-01-000100 CET-24-01-000101 CET-24-01-000102 CET-24-01-000103 CET-24-01-000104 CET-24-01-000105 CET-24-01-000106 CET-24-01-000107 CET-24-01-000108 CET-24-01-000109 CET-24-01-000110 CET-24-01-000111 CET-24-01-000112 CET-24-01-000113
Escofier	✓ 4	2 profundos 2 vie	CET-24-01-000114 CET-24-01-000115 CET-24-01-000116 CET-24-01-000117
Máquina para pasta (molino)	✓ 2		✓ 60300-14-1-00190 <i>Belo palanca</i> CET-24-01-000118 <i>2 aditamento</i>
Cacerola Chica	✓ 3		CET-24-01-000119 CET-24-01-000120 CET-24-01-000121
Rodillo de Metal	✓ 3		CET-24-01-000122 CET-24-01-000123 CET-24-01-000124
Espátulas	✓ 4		CET-24-01-000125 CET-24-01-000126 CET-24-01-000127 CET-24-01-000128
Cortadores Kit	✓ 2		CET-24-01-000129

"2024, Año de Felipe Carrillo Puerto, Benemérito del Proletariado, Revolucionario y Defensor del Mayab"

<p>Copa margarita</p>	<p>✓ 20</p>	<p>CET-24-01-000130                  CET-24-01-000131                  CET-24-01-000132                  CET-24-01-000133                  CET-24-01-000134                  CET-24-01-000135                  CET-24-01-000136                  CET-24-01-000137                  CET-24-01-000138                  CET-24-01-000139                  CET-24-01-000140                  CET-24-01-000141                  CET-24-01-000142                  CET-24-01-000143                  CET-24-01-000144                  CET-24-01-000145                  CET-24-01-000146                  CET-24-01-000147                  CET-24-01-000148                  CET-24-01-000149                  CET-24-01-000150</p>
<p>Vaso capuccino</p> 	<p>✓ 16</p>	<p>CET-24-01-000151                  CET-24-01-000152                  CET-24-01-000153                  CET-24-01-000154                  CET-24-01-000155                  CET-24-01-000156                  CET-24-01-000157                  CET-24-01-000158                  CET-24-01-000159                  CET-24-01-000160                  CET-24-01-000161                  CET-24-01-000162                  CET-24-01-000163                  CET-24-01-000164                  CET-24-01-000165                  CET-24-01-000166</p>
<p>Taza café o/plato</p>	<p>✓ 10</p>	<p>CET-24-01-000167                  CET-24-01-000168                  CET-24-01-000169                  CET-24-01-000170                  CET-24-01-000171                  CET-24-01-000172                  CET-24-01-000173                  CET-24-01-000174                  CET-24-01-000175                  CET-24-01-000176</p>

"2024, Año de Felipe Carrillo Puerto, Benemérito del Proletariado,  
Revolucionario y Defensor del Mayab"

		CET-24-01-000308 CET-24-01-000309 CET-24-01-000310 CET-24-01-000311 CET-24-01-000312 CET-24-01-000313 CET-24-01-000314 CET-24-01-000315 CET-24-01-000316
Carrito	✓ 3	60300-06-11-118211 CET-24-01-000357 CET-24-01-000358
Horno (verde)	✓ 1	60300-06-11-8412
Horno	✓ 1	CET-24-01-000359

**ENTREGA**




SECRETARÍA DE EDUCACIÓN  
UNIVERSIDAD TECNOLÓGICA  
DE LA SELVA  
DIRECCIÓN DE LA DIVISIÓN DE  
TURISMO Y GASTRONOMÍA  
OCCOINGO, CHIAPAS

MTRA. GABRIELA GPE. BERMUDEZ CASTELLANOS  
DIRECTORA DE LA DIVISIÓN DE TURISMO Y GASTRONOMÍA

**RECIBE**

*[Handwritten Signature]*  
Francisco Javier Alfonso López  
UNIDAD ACADÉMICA LA TRINITARIA

**CERTIFICACIÓN DE COMISIÓN Y PERMANENCIA**

FECHA DE ESTANCIA	LUGAR	SELLO Y FIRMA DE AUTENTICACIÓN
29/01/2024	Unidad Academica Trinitaria-Tuxtla Gutierrez	 <b>SECRETARÍA DE EDUCACIÓN</b> <b>UNIVERSIDAD TECNOLÓGICA DE LA SELVA</b> <b>UNIDAD ACADÉMICA LA TRINITARIA</b>

**COMPROBACIÓN Y/O LIQUIDACIÓN**

CONCEPTO	OTORGADO	COMPROBADO	DIFERENCIA
VIÁTICOS	1,502.00	1,502.00	
PASAJES	185.00	185.00	
COMBUSTIBLES	1,300.00		
OTROS	93.00	93.00	
<b>TOTAL \$</b>	<b>3,080.00</b>	<b>1,780.00</b>	

(Mil setecientos ochenta pesos 00/100 M.N.)  
**IMPORTE DIFERENCIA TOTAL (LETRAS)**

SALDO A FAVOR DE:

COMISIONADO

DEPENDENCIA O ENTIDAD

UNIVERSIDAD TECNOLÓGICA DE LA SELVA  
 OCOSINGO, CHIAPAS.  
 DEPARTAMENTO DE CONTABILIDAD  
 06/02/2024

**ENCARGADO DEL DEPARTAMENTO DE CONTABILIDAD**

**COMISIONADO**

C.P. ROSA ELENA PULIDO AGUILAR  
 NOMBRE Y FIRMA

Ing. Olger Antonio Palacios Ruiz  
 NOMBRE Y FIRMA